

REMA Vertikaler Hebeklemme CSEU



Zum Anheben und Transportieren von Stahlplatten und Konstruktionen aus jeder Position.
Minimale Belastung 10% von dem Tragfähigkeit.

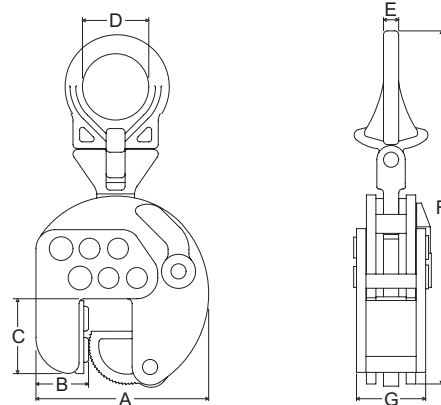
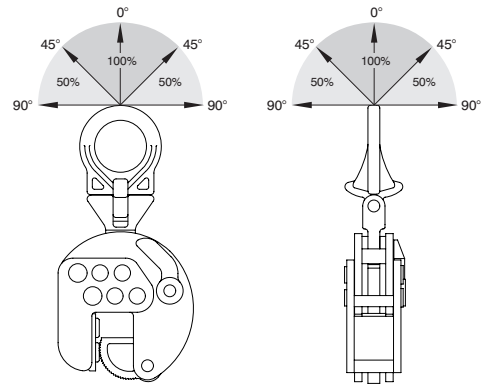
Merkmale

- Hebeklemme mit variierender Maulöffnung.
- Einstellbar in 20mm-Schritten.
- Stabile Ausführung.
- Leichte Konstruktion.

Norm:

- EN12100-1/2, EN13155, AS4991, ASME-B30,20

Sichere Arbeitsbelastung bei Verwendung verschiedener Winkel



Typ	Tragfähigkeit (kg)	Maulweite (mm)	A (mm)	B (mm)	C (mm)	D (mm)	E (mm)	F (mm)	G (mm)	Gewicht (kg)	Artikel-Nr.
CSEU-3	3000	0-95	182-245	55	80	70	16	370	73	11	3313020

REMA Hebeklemme CBT mit beweglichem Zahnkreis



Die REMA Hebeklemme CBT mit beweglichem Zahnkreis eignet sich zum sicheren Transport von Stahlplatten in vertikaler Position.

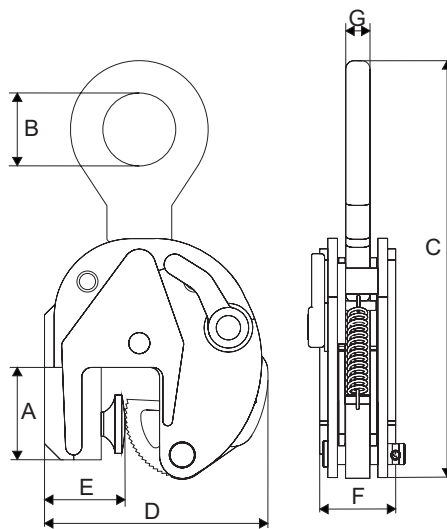
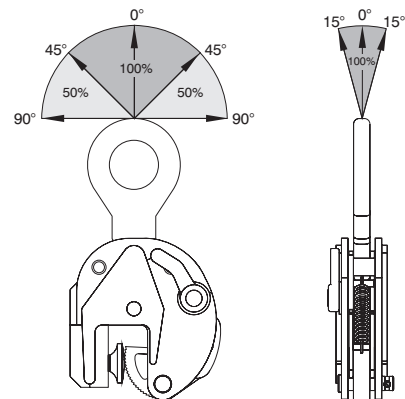
Merkmale

- Beweglicher Zahnkreis.
- Keine Mindestlast erforderlich.

Norm:

- EN12100-1/2, EN13155, AS4991, ASME-B30,20

Sichere Arbeitsbelastung bei Verwendung verschiedener Winkel



Typ	Tragfähigkeit (kg)	Maulweite (mm)	A (mm)	B (mm)	C (mm)	D (mm)	E (mm)	F (mm)	G (mm)	Gewicht (kg)	Artikel-Nr.
CBT-0.25	250	0-13	53	30	200	110	50	38	10.5	1.85	3364000
CBT-1	1000	0-20	57	45	258	138	50	47	15	4	3364001