

REMA Vertikal-Hebeklemme CS-H bis zu einer Härte von 50RC (485HB)



Hebeklemmen zum sicheren Transport von Stahlplatten in vertikaler Position.

Minimale Belastung 10% der Tragfähigkeit.

Merkmale

- Mit Standard-Aufhängung in einer Richtung beweglich.
- Die Sicherheitsverriegelung übt mittels einer Feder eine Anfangskraft auf die Stahlplatte aus, damit sie nicht aus der Klemme fallen kann.
- Die Traglast und die Maulöffnung sind auf der Hebeklemme gekennzeichnet.
- Sicherheitsfaktor von mindestens 5 x Traglast.
- Jede Hebeklemme wurde mit 2 x Traglast geprüft.

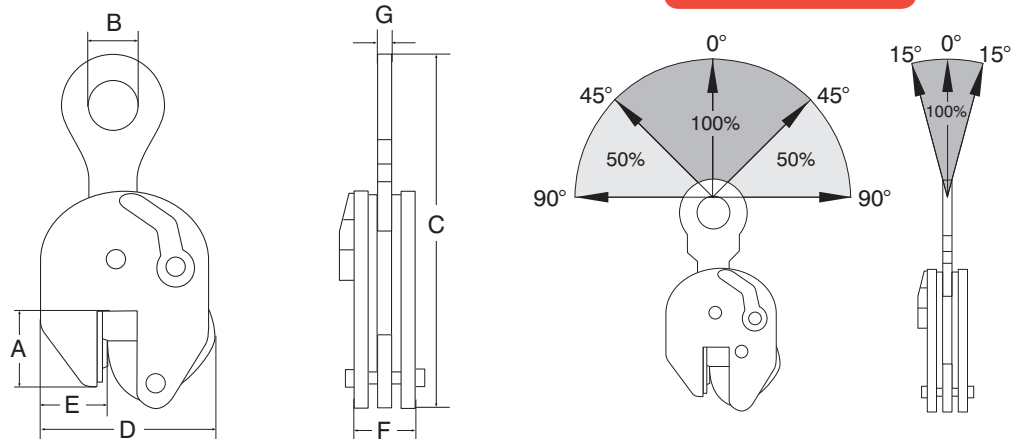
Anwendung

- Geeignet zum Heben von Stahlplatten mit einer Härte von 50 RC (485 HB).
- Geeignet zum Heben, 180° Verdrehen und zum vertikalen Transport von Stahlplatten.

Norm:

- EN12100-1/2, EN13155, AS4991, ASME-B30,20

Sichere Arbeitsbelastung bei Verwendung verschiedener Winkel



Typ	Tragfähigkeit (kg)	Maulweite (mm)	A (mm)	B (mm)	C (mm)	D (mm)	E (mm)	F (mm)	G (mm)	Gewicht (kg)	Artikel-Nr.
CS-0.75H	750	0-13	47	30	205	100	35	37	10	1.5	3361101
CS-1.0H	1000	0-25	55	45	265	142	38	47	15	3.6	3361103
CS-2.0H	2000	0-35	80	65	335	185	55	56	17	6.5	3361105
CS-3.0H	3000	0-35	80	65	335	185	55	56	17	7	3361107
CS-4.5H	4500	0-45	85	70	430	230	60	77	20	16	3361109
CS-6.0H	6000	0-32	114	75	490	230	78	78	20	19	3361111

