

## Kranunterflasche mit 3-Seilrollen

### Produktinformation



Standard-Kranunterflasche mit 3-Seilrollen für zahlreiche Krantypen wie zum Beispiel Hallenkrane, Mobil- und Raupenkrane. Diese Unterflasche ist die richtige Wahl für Anwendungen, bei denen der häufige Wechsel der Unterflasche oder große Hubhöhen eine untergeordnete Rolle spielen. Ausgerüstet mit wartungsfreien abgedichteten Rollenlagern.

#### Merkmale

- Sicherheitsfaktor 4:1.
- Hochfeste geschmiedete DIN Lasthaken
- Stahlgußseilrollen mit graphitgeschmierter Seilrille
- Robuste Seitenschilder
- Einsatztemperaturen von -40 bis +80°C.
- Schmierung an der Hakenaufhängung
- Kurze Bauhöhe für größere Hubhöhe
- Sicherheitsfalle mit Sicherheitssplint
- C3M Lackierung in Signalgelb

#### Optionen

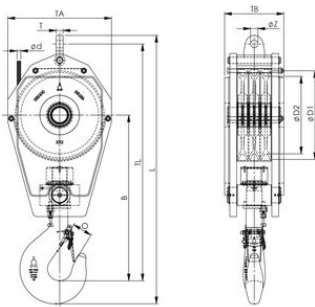
- Doppelhaken
- Doppelhaken mit Schäkelaufnahme
- Vierfachhaken.
- Schäkelblech

**Hinweis:** Gerne bieten wir Ihnen Ihre individuelle Sonderlösung an!

... [Read more](#)

## Kranunterflasche mit 3-Seilrollen

### Blaupause



### Technische Daten

Artikel-Nr.	Tragfähigkeit t	Modell	Seil Ø mm	Haken Nenngröße	Gewicht (kg)
6097SRB26014325E	25	SRB 260 .14 .3 .25 .E	14	8	210
6097SRB26016325E	25	SRB 260 .16 .3 .25 .E	16	8	210
6097SRB28516329E	29	SRB 285 .16 .3 .29 .E	16	8	210
6097SRB32016329E	29	SRB 320 .16 .3 .29 .E	16	8	225
6097SRB35519332E	32	SRB 355 .19 .3 .32 .E	19	10	325
6097SRB36019340E	40	SRB 360 .19 .3 .40 .E	19	12	455
6097SRB40022340E	40	SRB 400 .22 .3 .40 .E	22	12	500
6097SRB40022350E	50	SRB 400 .22 .3 .50 .E	22	16	500
6097SRB40022350E	50	SRB 400 .22 .3 .50 .E	22	16	540
6097SRB45022363E	63	SRB 450 .22 .3 .63 .E	22	16	680
6097SRB45024363E	63	SRB 450 .24 .3 .63 .E	24	16	770
6097SRB45026363E	63	SRB 450 .26 .3 .63 .E	26	16	770
6097SRB52826380E	80	SRB 528 .26 .3 .80 .E	24	20	1.270
6097SRB52826380E	80	SRB 528 .26 .3 .80 .E	26	20	1.270
6097SRB528263100E	100	SRB 528 .26 .3 .100 .E	26	25	1.270
6097SRB528283100E	100	SRB 528 .28 .3 .100 .E	28	25	1.270
6097SRB670283125E	125	SRB 670 .28 .3 .125 .E	28	25	2.900
6097SRB670323125E	125	SRB 670 .32 .3 .125 .E	32	25	2.900