

## Anschlagwirbel HR-125 UNC

### Produktinformation



**Allgemein:** Tragfähigkeit 100% bei 90° Winkel.

Verfügbar mit UNC und metrischen Gewinde. UNC Gewinde sind verfügbar mit Tragfähigkeit von 650 lbs. bis 29.000 lbs. bei einem Sicherheitsfaktor von 5:1  
 Metrische Abmessungen sind verfügbar mit Tragfähigkeiten von 300 kg bis 13.000 kg verfügbar mit Sicherheitsfaktoren von 4:1 oder 5:1

360° Grad dreh- und 180° schwenkbar, jeder einzelne Anschlagpunkt probebelastet mit 2,5-facher Tragfähigkeit einschl. Prüfzertifikat. (100% magnetische Rissprüfung kann bei der Auftragsvergabe vereinbart werden). Die Schrauben werden einzeln geprüft.

Ermüdung bis 20.000 Zyklen bei 1 1/2-facher Betriebslastgrenze.

Der Bolzen wird mit einem patentierten Sicherungsring gesichert, der keine Änderung der Gewinde erfordert. Diese Methode ermöglicht eine einfache Demontage und Montage des Hubrings für eine gründliche Prüfung aller Komponenten. Ersatzsätze sind erhältlich.

Die obere Unterlegscheibe hat die folgenden Merkmale:

Die Tragfähigkeitsgrenze und der empfohlene Drehmomentwert sind dauerhaft in jede Unterlegscheibe eingeprägt.

**Design:** Crosby

[... Read more](#)

**Ausführung:** Bewertet bei 100% im 90°-Winkel

**Material:** Legierter Stahl.

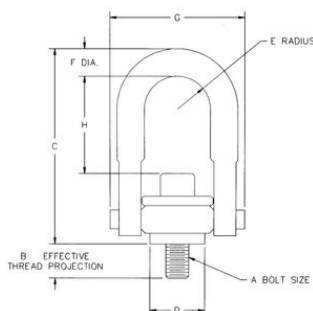
**Kennzeichnung:** WLL, empfohlenes Anzugsmoment, PIC (Charge).

**Oberfläche:** verzinkt

**Sicherheitsbeiwert:** 5:1

## Anschlagwirbel HR-125 UNC

Blaupause



### Technische Daten

Artikel-Nr.	Tragfähigkeit t	Thread Inch	Anzugsmoment Nm	C mm	D mm	E mm	F mm	G mm	H mm	B mm	Gewicht (kg)
42151016887	0,363	5/16 - 18 x 1.50	10	69,1	24,6	11,7	8,6	47,5	28,4	14,7	0,17
42151016898	0,454	3/8 - 16 x 1.50	16	69,1	24,6	11,7	8,6	47,5	26,7	14,7	0,18
42151016909	1,134	1/2 - 13 x 2.00	38	123	49,8	22,1	19	85,1	58,2	17,8	1,06
42151016912	1,134	1/2 - 13 x 2.50	38	123	49,8	22,1	19	85,1	58,2	30,5	1,07
42151016920	1,814	5/8 - 11 x 2.00	81	123	49,8	22,1	19	85,1	54,9	17,8	1,09
42151016924	1,814	5/8 - 11 x 2.75	81	123	49,8	22,1	19	85,1	54,9	36,8	1,12
42151016931	2,268	3/4 - 10 x 2.25	136	123	49,8	22,1	19	85,1	51,8	24,1	1,14
42151016935	2,268	3/4 - 10 x 2.75	136	123	49,8	22,1	19	85,1	51,8	36,8	1,17
42151016942	3,175	3/4 - 10 x 2.75	136	167	75,2	34,5	23,9	124	75,4	22,6	3,05
42151016946	3,175	3/4 - 10 x 3.50	136	167	75,2	34,5	23,9	124	75,4	41,7	3,09
42151016953	3,629	7/8 - 9 x 2.75	217	167	75,2	34,5	23,9	124	72,1	22,6	3,1
42151016957	3,629	7/8 - 9 x 3.50	217	167	75,2	34,5	23,9	124	72,1	41,7	3,16
42151016964	4,536	1 - 8 x 3.00	312	167	75,2	34,5	23,9	124	69,1	29	3,22
42151016969	4,536	1 - 8 x 4.00	312	167	75,2	34,5	23,9	124	69,1	54,4	3,32
42151016975	6,804	1-1/4 - 7 x 4.50	637	221	94,2	44,5	30,2	157	99,8	56,1	6,58
42151016986	10,89	1-1/2 - 6 x 6.75	1.085	315	120	60,7	44,5	215	143	3	17,1
42151016997	13,61	2 - 4-1/2 x 6.50	1.491	315	120	60,7	44,5	215	131	3	18,5
42151017001	22,68	2-1/2 - 4 x 8.0	2.847	429	146	76,2	57,2	279	204	102	39,9
42151017005	34,02	3 - 4 x 10.5	5.830	495	184	95,3	69,9	360	216	127	75,3
42151017009	45,36	3-1/2 - 4 x 13.0	6.915	561	197	102	82,6	404	236	178	120