

## Vertikale Hebeklemme Crosby IPU10

### Produktinformation



Die vertikale Hebeklemme IPU10 eignet sich zum Heben, Wenden, Bewegen oder zum vertikalen Transportieren von Blechen, Platten und Konstruktionen sowie zum Kippen aus horizontaler in vertikale Lage (180°) und umgekehrt. Dank der beweglichen Aufhängeöse kann die Klemme die Last aus jeder Richtung absetzen und anheben, mit einem mehrsträngigen Anschlagmittel auch ohne seitliche Belastung der Klemme.

Mehrere Bauformen erhältlich:

- IPU10 – Standardklemme für Materialien mit einer Oberflächenhärte bis 363HV10 (345 HB).
- IPU10J – Größere Maulweite
- IPU10S – Zur Verwendung mit Edelstahl
- IPU10H – Für Materialien mit einer Oberflächenhärte bis 472HV10 (450 HB).

### Eigenschaften

- Erhältlich in Kapazitäten von 0,5 bis 30 Tonnen.
- Höhere Arbeitsbelastungsgrenzen sind auf Anfrage erhältlich.
- Eine große Auswahl an Backenöffnungen ist verfügbar: 0 bis 155 mm.
- Geschweißter Körper aus legiertem Stahl für höhere Festigkeit und kleinere Abmessungen. Geschmiedete Legierungskomponenten, wo erforderlich.
- Individuell geprüft bis zum 2-fachen der Betriebslastgrenze mit Zertifizierung.
- Benutzerhandbuch und Prüfzertifikat liegen jeder Klemme bei.
- Voller 180°-Drehbereich für Materialtransfer, Drehen oder Bewegen.
- Möglichkeit der Verriegelung offen, der Verriegelung geschlossen, mit Riegel zur Vorspannung des Materials und anschließender Freigabe des Materials.
- Für die Verwendung mit Materialien mit einer Oberflächenhärte bis 363HV10 (345 HB). [Read more](#)

**Material:** Legierter Stahl

**Kennzeichnung:** nach Norm, CE-Kennzeichnung, Logo, WLL, Greifbereich, individuelle Seriennummer, RFID Chip und CE-Kennzeichnung.

**Oberfläche:** Orange/blau lackiert.

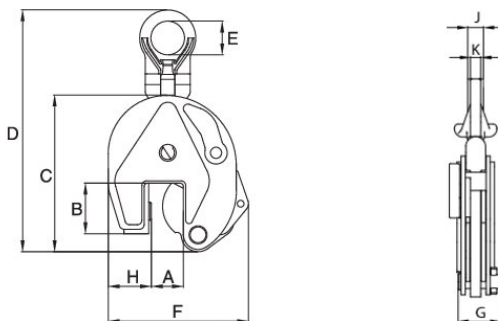
**Standard:** EN 13155

**Hinweis:** A minimum load of 10% of the WLL is required. Except for WLL 500 KG which requires a minimum load of 5% of WLL.

**Sicherheitsbeiwert:** 4:1

## Vertikale Hebeklemme Crosby IPU10

### Blaupause



### Technische Daten

Artikel-Nr.	Tragfähigkeit t	Maulweite mm	Modell	B mm	C mm	D mm	E mm	F mm	G mm	H mm	J mm	K mm	Gewicht (kg)
502100050160350	0,5	0-16	IPU10	44	130	216	40	115	42	28	-	11	1,9
502100100200350	1	0-20	IPU10	45	139	225	40	127	42	38	-	11	2,4
502100200350350	2	0-35	IPU10	78	201	368	70	188	64	55	-	16	8,5
502100300400350	3	0-40	IPU10	100	253	436	75	222	78	60	-	20	14,8
502100450400350	4,5	0-40	IPU10	100	253	445	75	232	82	65	-	20	16
502100600500350	6	0-50	IPU10	126	302	525	80	292	84	95	44	20	24
502100900500350	9	0-50	IPU10	126	325	552	80	310	94	104	44	20	30,9
502101200540350	12	0-54	IPU10	160	392	616	80	433	121	137	41	25	57
502101600640350	16	5-64	IPU10	180	463	736	88	492	121	153	45	25	79
502102250800350	22,5	5-80	IPU10	222	554	863	110	565	139	186	49	25	126
502103000800350	30	5-80	IPU10	222	554	868	110	580	153	186	54	30	141