

Kausche / Klammerkausche KK-100

Produktinformation



Eine Kombination aus Seilklemme und Seilkausche, zugelassen für Anwendungen in Hebezeugen und Aufzügen. Zweiteilig mit Schraubbolzen zur einfachen Montage.

Oberfläche: Feuerverzinkt

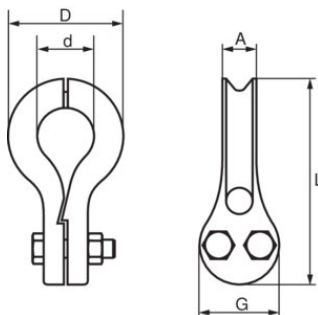
Anmerkung: Beachten sie die Montage- und Betriebsanleitung

... [Read more](#)

Ausführung: Stahlguß GS-60, Muttern und Bolzen in Güte 8.8

Kausche / Klammerkausche KK-100

Blaupause



Technische Daten

Artikel-Nr.	Seildurchmesser mm	A mm	D mm	d mm	G mm	L mm
123100600100	5-6	12	36	16	26	74
123100950100	7-9.5	18	54	24	40	104
123101250100	10-12.5	25	74	30	58	144
123101650100	13-16.5	28	95	40	72	190
123102000100	17-20	37	166	68	80	244