

Seiltasche Crosby SB-427

Produktinformation

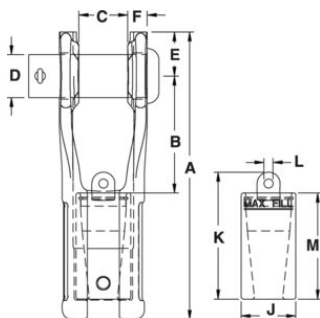


- Erhältlich in sechs Größen von 13 mm - 38 mm.
- Ausgehend von Nennbruchfestigkeit des Drahtseils erreichen Seiltaschen einen Wirkungsgrad von 100%.
- Konzipiert für die Verwendung mit Mobilkränen. Kann verwendet werden, um hochleistungsfähige, drehungsfreie Seile und Standard 6-litzige Seile zu terminieren.
- Einfach zu installierende Montage mit Crosby WIRELOCK® Verguss.
- Kopf und Bolzen sind wiederverwendbar.
- Bolzen und Köpfe als Ersatzteil lieferbar.
- Sperrfunktion zur Verhinderung der Drehung der Seilrotation lieferbar.
- Bolzenkappe mit Öse, die am Seil befestigt und zum Ziehen des Seils während des Einscherungsvorgangs verwendet werden kann.
- Hergestellt gemäß den Anforderungen von API-2C.

... [Read more](#)

Seiltasche Crosby SB-427

Blaupause



Technische Daten

Artikel-Nr.	Seildurchmesser mm	MBK T t	Finish	A mm	B mm	C mm	D mm	E mm	F mm	J mm	K mm	L mm	M mm	Tolerance +/- C mm mm	Gewicht (kg)
122101600265	13-16	27	Lackiert	202	82	33	30	31	14	38	89	6	74	1,52	2,76
122101900265	16-19	45	Lackiert	240	99	39	35	37	17	44	109	10	87	1,52	4,67
122102200265	19-22	57	Lackiert	275	112	45	41	43	19	52	121	10	101	1,52	7,75
122102600265	22-26	82	Lackiert	327	139	52	51	51	23	62	143	16	115	2,29	13,24
122103200265	28-32	136	Lackiert	378	144	64	57	64	28	75	180	19	145	2,29	20,86
122103800265	35-38	161	Lackiert	459	182	77	70	70	31	92	205	19	172	2,29	35,38