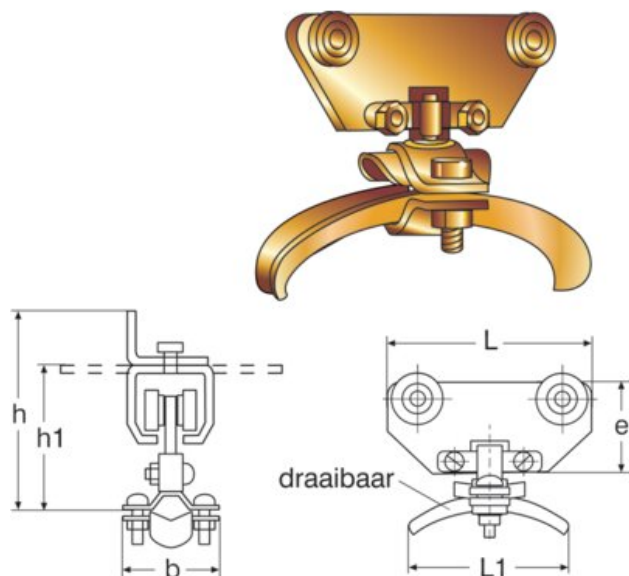


## C-Profil Rundkabelwagen REMA

### Produktinformation

Für den Aufbau einer Stromversorgung für Krananlagen sind diese Rundleitungswagen die passende Ergänzung zu den C-Profil Laufschielen.



Artikel-Nr.	Code	Modell	Profiltyp	Für Kabel	Bmm mm	Emm mm	H1mm mm	Hmm mm	Lmm mm	L1mm mm	Gewicht (kg)	Versand (in Tagen) innerhalb von:
6097	8717365018374	135-8/15	100	8-15	40	40	68	91	90	70	0,26	3
6097	8717365018381	135-16/24	100	16-24	50	40	73	96	90	100	0,31	3
6097	8717365018398	335-8/15	300	8-15	40	60	90	116	100	70	0,55	30
6097	8717365018404	335-16/24	300	16-24	50	60	95	121	100	100	0,62	30
6097	8717365018435	435-8/15	400	8-15	40	70	104	140	100	70	0,7	30
6097	8717365018442	435-16/24	400	16-24	50	70	106	142	100	100	0,75	30