

Vertikale Hebeklemme Crosby IPU10J

Produktinformation



Die **Vertikalhebeklemme IPU10J** mit größerer Backenöffnung wird zum Heben, Drehen, Bewegen oder vertikalen Umsetzen von Blechen, Platten oder Werkstücken von der Horizontalen in die Vertikale und wieder in die Horizontale (180°) verwendet. Die klappbare Hebeöse (auch Universalöse genannt) ermöglicht es der Klemme, die Last aus jeder Richtung oder mit einem mehrschenkligen Hebegurt zu platzieren und zu heben, ohne die Klemme seitlich zu belasten. Erhältlich in einer Vielzahl von Modellen:

- IPU10 – Standardklemme für Materialien mit einer Oberflächenhärte bis 363HV10 (345 HB).
- IPU10J – Größere Maulweite
- IPU10S – Zur Verwendung mit Edelstahl
- IPU10H – Für Materialien mit einer Oberflächenhärte bis 472HV10 (450 HB).

Eigenschaften:

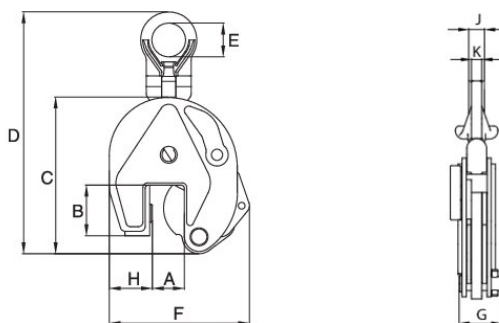
- Erhältlich in Kapazitäten von 0,5 bis 30 Tonnen.
- Höhere Arbeitsbelastungsgrenzen sind auf Anfrage erhältlich.
- Eine große Auswahl an Backenöffnungen ist verfügbar: 0 bis 155 mm.
- Geschweißter Körper aus legiertem Stahl für höhere Festigkeit und kleinere Abmessungen. Geschmiedete Legierungskomponenten, wo erforderlich.
- Individuell geprüft bis zum 2-fachen der Betriebslastgrenze mit Zertifizierung.
- Benutzerhandbuch und Prüfzertifikat liegen jeder Klemme bei.
- Voller 180°-Drehbereich für Materialtransfer, Drehen oder Bewegen.
- Möglichkeit der Verriegelung offen, der Verriegelung geschlossen, mit Riegel zur Vorspannung des Materials und anschließender Freigabe des Materials.
- Für die Verwendung mit Materialien mit einer Oberflächenhärte bis 363HV10 (345 HB). [... Read more](#)

Kennzeichnung: nach Norm, CE-Kennzeichnung

Standard: EN 13155

Vertikale Hebeklemme Crosby IPU10J

Blaupause



Technische Daten

Artikel-Nr.	Code	Tragfähigkeit t	Maulweite mm	B mm	C mm	D mm	E mm	F mm	G mm	H mm	K mm	J mm	Gewicht (kg)
502100601001650	6-IPU10J	6	50-100	115	270	432	75	281	82	72	20	-	26,5
502100901001650	9-IPU10J	9	50-100	126	325	550	80	360	94	105	20	44	34,2
502101201081650	12-IPU10J	12	54-108	178	438	662	80	491	121	136	25	41	65
502101601281650	16-IPU10J	16	64-128	208	521	784	88	562	121	160	25	45	85
502102251551650	22.5-IPU10J	22,5	80-155	255	628	938	110	660	139	196	25	49	149
502103001551650	30-IPU10J	30	80-155	255	628	942	110	660	153	196	30	54	166