

Werkstattkran hydraulisch REMA GWK

Produktinformation



REMA[®]

Der REMA GWK Werkstattkran ist ein mobiler, sicherer und robuster Werkstatt- und Montagekran für den langlebigen und präzisen Einsatz.

Merkmale

- Einfache Bedienung
- Zusammenklappbar und leicht zu transportieren
- Robuste Konstruktion aus Stahl
- Hartverchromter Hydraulikzylinder
- Die Räder können um 360° gedreht werden
- Drehbarer Lasthaken (nicht unter Last)
- Der Ausleger kann in drei Positionen eingestellt werden
- Geprüft mit 125% Prüflast
- Sicherheitsventil als Überlastsicherung
- GWK-1000 mit extra niedrigen Stützbeinen

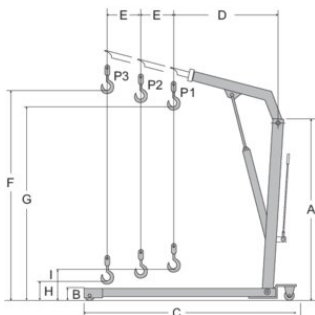
... [Read more](#)

Kennzeichnung: nach Norm, CE-Kennzeichnung

Standard: EN 12100, EN 14985

Werkstattkran hydraulisch REMA GWK

Blaupause



Technische Daten

Artikel-Nr.	GTIN Nr.	Tragfähigkeit	Modell	Breite mm	WLL P1kg mm	WLL P2kg mm	WLL P3kg mm	A mm	B mm	C mm	D mm	E mm	F mm	G mm	H mm	I mm	Gewicht
R4220015	8717365020476	0,5	GWK-500	970	500	425	350	1.410	165	1.510	895	102	2.120	1.960	130	340	75
R4220017	8717365020483	1	GWK-1000	1.120	1.000	800	700	1.675	90	1.630	1.230	150	2.445	2.330	-	245	115
R4220019	8717365019524	2	GWK-2000	1.165	2.000	1.700	1.500	1.690	205	1.900	1.290	150	2.705	2.505	-	230	165