

Hebelzug mini Elephant YA

Produktinformation



Der Elephant Mini-Hebelzugzug YA ist dank seiner kleinen Baugröße und Übersetzung der perfekte Hebelzug für Präzisionsarbeiten wie Heben, Ziehen, Spannen und Verzurren. Ausgestattet mit der starken Hebezugkette B39VH, Güteklasse 10.

Merkmale

- Friktionslastbremse hält die Last auf jeden gewünschte Höhe
- Sehr geringes Eigengewicht nur 2,8 kg (Hub 1,5 m)
- Äußerst kompakte Bauweise
- Haken mit Sicherung
- Handhebel mit Gummigriff
- Freilauf für eine einfache Bedienung
- Güteklasse 10 galvanisch verzinkte Lastkette (EN 818/7)

Standardlieferung

- 1,5 m Hubhöhe (max. Abstand zwischen dem oberen und unteren Haken)

Optional

- Individuelle Hub- und Betätigungshöhen lieferbar

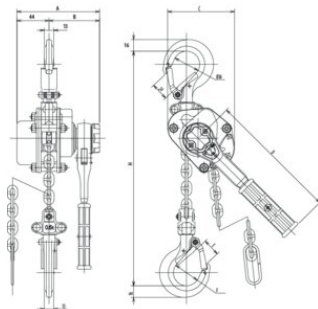
... [Read more](#)

Kennzeichnung: nach Norm, CE-Kennzeichnung

Standard: EN 818-7, EN 13157

Hebelzug mini Elephant YA

Blaupause



Technische Daten

Artikel-Nr.	Tragfähigkeit t	Hubhöhe m	Anzahl der Stränge	Modell	Lastkette mm	Bauhöhe mm	Betätigungskraft (kg)	Amm mm	Bmm mm	Cmm mm	Dmm mm	Emm mm	Fmm mm	Hmm mm	Gewicht (kg)
500500050150370	0,5	1,5	1	YAM-500KG-1,5	4.3 x 12	240	35	113	69	92	180	24	36	240	2,8
500500050300370	0,5	3	1	YAM-500KG-3	4.3 x 12	240	35	113	69	92	180	24	36	240	3,4
500500050450370	0,5	4,5	1	YAM-500KG-4,5	4.3 x 12	240	35	113	69	92	180	24	36	240	4
500500050600370	0,5	6	1	YAM-500KG-6	4.3 x 12	240	35	113	69	92	180	24	36	240	4,6