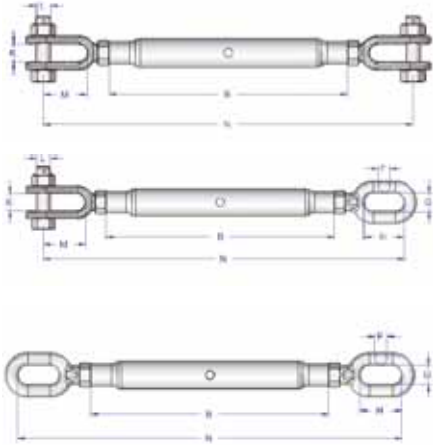
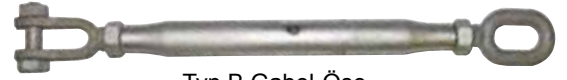


Wantenspanner / Galv. Rigging Screw



Typ A Gabel-Gabel



Typ B Gabel-Öse

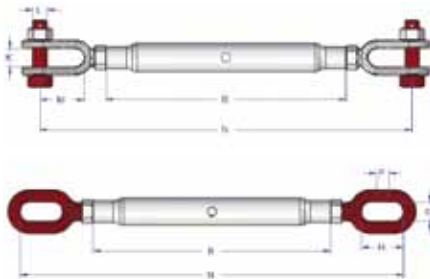


Typ C Öse-Öse

Art. Nr. Typ A	Art. Nr. Typ B	Art. Nr. Typ C	Gewinde	WLL 5:1 T	Last	Spannung	B	N	L	M	K	H	G	F	Ca. Gewicht kg/Stück
04-3013006	04-3013206	04-3013106	M6	-	0,20	80	100	175	5	18	8	11	11	5	0,13
04-3013008	04-3013208	04-3013108	M8	-	0,32	85	110	210	6	25	9	12	12	6	0,25
04-3013010	04-3013210	04-3013110	M10	0,5	-	90	125	225	8	20	10	13	13	7	0,30
04-3013012	04-3013212	04-3013112	M12	0,7	-	155	195	315	10	30	13	30	15	10	0,65
04-3013016	04-3013216	04-3013116	M16	1,2	-	185	230	380	12	44	18	40	20	12	1,25
04-3013020	04-3013220	04-3013120	M20	1,5	-	210	270	450	16	50	20	50	24	16	2,20
04-3013022	04-3013222	04-3013122	M22	2,2	-	230	295	500	20	60	25	50	24	16	3,30
04-3013024	04-3013224	04-3013124	M24	3,2	-	250	325	555	22	65	28	56	28	19	4,60
04-3013032	04-3013232	04-3013132	1.1/4"	4,8	-	290	370	680	28	85	38	70	35	22	8,50
04-3013038	04-3013238	04-3013138	1.1/2"	6,0	-	300	400	760	32	100	45	80	40	25	14,50
04-3013044	04-3013244	04-3013144	1.3/4"	8,5	-	290	400	760	38	105	50	90	45	30	20,90
04-3013050	04-3013250	04-3013150	2"	11,0	-	290	400	820	45	120	58	100	45	35	24,00

Sicherheitsfaktor: 5:1
Maße sind in mm angegeben.

Safety factor: 5:1
Measure in mm



Typ A Gabel-Gabel



Typ C Öse-Öse

Art. Nr. Typ A	Art. Nr. Typ B	Art. Nr. Typ C	Gewinde	WLL 5:1 T	Spannung	B	N	L	M	K	H	G	F	Ca. Gewicht kg/Stück
04-3013320	04-3013520	04-3013420	M20	2,5	210	270	455	16	50	20	50	24	16	2,3
04-3013324	04-3013524	04-3013424	M24	5,0	250	340	570	22	65	28	56	28	19	4,6
04-3013332	04-3013532	04-3013432	1 1/4"	7,0	270	370	680	28	85	38	70	35	22	8,0
04-3013338	04-3013538	04-3013438	1 1/2"	10,0	300	420	790	32	100	45	78	40	25	14,0
04-3013344	04-3013544	04-3013444	1 3/4"	13,0	360	500	870	39	105	50	90	45	30	24,0
04-3013350	04-3013550	04-3013450	2"	17,0	450	600	1.030	45	120	58	100	45	35	38,0
04-3013364	04-3013564	04-3013464	2 1/2"	27,2	600	800	1.490	57	140	75	-	-	-	73,0
04-3013370	04-3013570	04-3013470	2 3/4"	34,0	600	800	1.570	70	145	89	-	-	-	98,0

Sicherheitsfaktor: 5:1
Maße sind in mm angegeben.

Safety factor: 5:1
Measure in mm

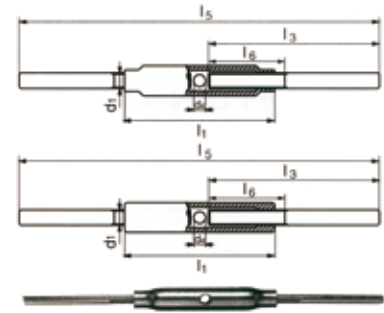


Spannschloss verz. DIN 1478 / Galv. Turnbuckles DIN 1478

Mit schwarze Schweiß-ende
Material: St-37

With stub ends
Material: St-37

Art. Nr.	d1	d4	l1	l3	l5	ad	l6	Packung	Gewicht kg/%
04-3014006	M6	6	110	120	240-330	90	65	10	14
04-3014008	M8	8	110	120	240-325	85	65	10	18
04-3014010	M10	8	125	150	300-395	95	75	10	32
04-3014012	M12	10	125	150	300-390	90	75	10	45
04-3014016	M16	10	170	200	400-520	120	100	10	90
04-3014020	M20	12	200	220	400-540	140	120	1	150
04-3014024	M24	12	255	260	520-700	180	150	1	275
04-3014030	M30	16	255	260	520-680	160	160	1	394

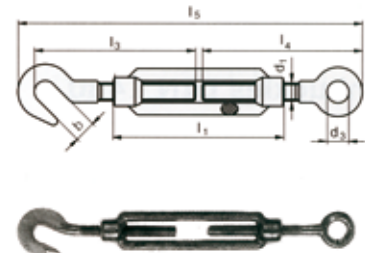


Spannschloss verz. DIN 1480 / Galv. Turnbuckles DIN 1480

Spannschloss verz. DIN 1480 haken/öse
Material: Stahl, min. Zugkraft 330 N/mm² Rm

Turnbuckles DIN 1480 hook/eye
Material: Steel, min. tensile strength 330 N/mm² Rm

Art. Nr.	d1	d3	b	l1	l3	l4	l5	ad	Packung	Gewicht kg/%
04-3012206	M6	9	8,5	110	85	80	172-252	80	10	9,5
04-3012208	M8	10	11,0	110	85	84	182-257	75	10	16,5
04-3012210	M10	14	13,5	125	112	105	213-298	85	10	29
04-3012212	M12	16	15,5	125	117	115	238-318	80	10	43
04-3012214	M14	18	18,5	140	122	122	263-353	90	10	62
04-3012216	M16	22	19,0	170	138	165	320-430	110	10	92
04-3012220	M20	24	20,5	200	170	167	367-497	130	5	163
04-3012222	M22	27	26,0	220	185	167	398-543	145	1	220
04-3012224	M24	27	26,0	255	205	205	447-617	170	1	300
04-3012230	M30	31	33,0	255	225	255	512-662	160	1	460
04-3012236	M36	43	44,0	295	255	276	568-748	180	1	768



Drahtseile & Zubehör

Wartenspanner

Spannschloss verz. DIN 1480 / Galv. Turnbuckles DIN 1480

Spannschloss verz. DIN 1480 öse/öse
Material: Stahl, min. Zugkraft 330 N/mm² Rm

Turnbuckles DIN 1480 eye/eye
Material: Steel, min. tensile strength 330 N/mm² Rm

Art. Nr.	d1	d3	l1	l4	l5	ad	Packung	Gewicht kg/%
04-3012106	M6	9	110	80	167-247	80	10	9,0
04-3012108	M8	10	110	84	179-254	75	10	15,5
04-3012110	M10	14	125	105	210-295	85	10	27
04-3012112	M12	16	125	115	230-310	80	10	41
04-3012114	M14	18	140	122	250-340	90	10	60
04-3012116	M16	22	170	165	330-440	110	10	100
04-3012119	M20	24	200	167	335-465	130	5	154
04-3012122	M22	27	220	167	368-513	145	1	200
04-3012125	M24	27	255	205	420-590	170	1	270
04-3012130	M30	31	255	255	510-670	160	1	435
04-3012136	M36	43	295	276	560-740	180	1	725

