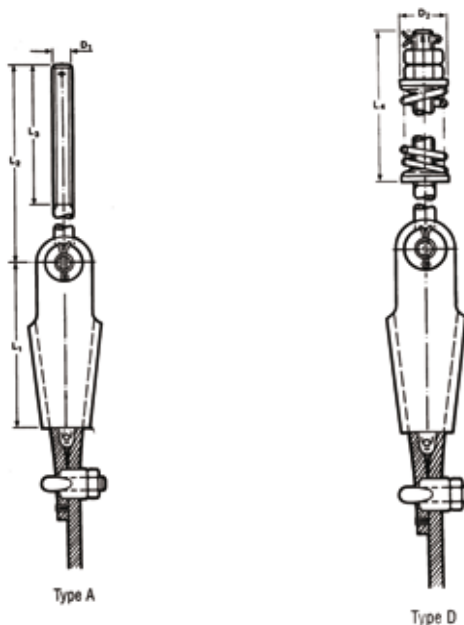


Seilabhängungen / Wedge Socket Assemblies

Seilanschluß Zubehör
(einschließlich Keil)

Wedge socket assemblies
(including Wedge)

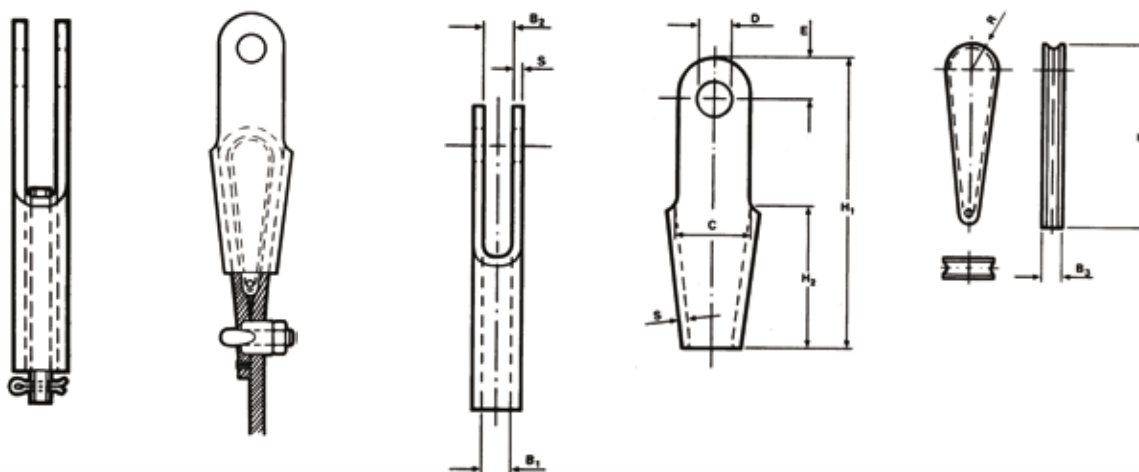


Art. Nr.	Nenngröße	Für Seildurchmesser mm	Typ A				Ca. Gewicht kg	Typ B		
			D1 mm	L1 mm	L2 mm	L3 mm		D2 mm	L4 mm	Ca. Gewicht kg
9192108	8	6-8	M12	130	320	100	0,78	44	170	1,42
9192111	11	9-11	M16	164	320	100	1,65	44	165	2,49
9192114	14	12-14	M20	198	400	150	3,23	53	185	4,50
9162117	17	15-17	M24	224	450	150	5,30	65	260	8,15
9162121	20	18-20	M27	260	500	150	8,00	65	265	11,00

Seilanschluß / Wedge Socket

Seilanschluß nach DIN 15315
(einschließlich Keil)

Wedge sockets to DIN 15315
(including Wedge).



Art. Nr.	Nenngröße	Für Seildurchmesser mm	B1 mm	B2 mm	B3 mm	C mm	D mm	E mm	H1 mm	H2 mm	H3 mm	R mm	S mm	Ca. Gewicht kg
01-504300608	8	6-8	12	14	11	37	12	20	150	75	92	12,5	4	0,57
01-504300911	11	9-11	15	17	14	48	16	26	190	95	117	16	6	1,05
01-504301214	14	12-14	20	22	18	58	18	32	230	115	141	19	8	1,89
01-504301517	17	15-17	23	25	21	70	22	36	260	130	162	23	10	3,26
01-504301820	20	18-20	26	27	24	82	25	40	300	150	186	26	12	5,25

