

Eureka Drahtseilklemmen / Eureka Wire Rope Clip

Materialspezifikationen:

Körper verzinkt:

01-760501 - 01-760601
01-760801 - 01-762601

Material Spezifikationen:

Body galvanized:

01-760501 - 01-760601
01-760801 - 01-762601

Bolzen Stahl:

01-760501 Stahl 8:8
01-760601 - 01-762601 Stahl 12:9

Bolt Steel:

01-760501 Steel 8:8
01-760601 - 01-762601 Steel 12:9

Art. Nr.	Seildurchmesser mm	L mm	D mm	Anzahl Schrauben	Gewicht per kg/100 Stück
01-5032005	4-5	27	22	2	0,065
01-5032006	6	42	28	2	0,140
01-5032008	8	50	33	2	0,240
01-5032010	9-10	63	42	2	0,520
01-5032011	11	62	43	2	0,520
01-5032013	12-13	82	48	2	0,800
01-5032014	14	106	50	2	1,150
01-5032016	15-16	100	62	2	1,700
01-5032018	17-18	141	67	4	2,650
01-5032019	19	141	67	4	2,600
01-5032021	20-21	163	79	4	4,450
01-5032022	22	166	79	4	4,300
01-5032024	23-24	190	98	4	7,050
01-5032026	25-26	190	91	4	6,600



Drahtseile & Zubehör

Iron Grip Seilklemme BG-100 / Wire Rope Clip BG-100

Zugelassen für Hebeanwendungen

Approved for lifting

Art. Nr.	Typ	Min Anzahl/Montage *	Seildurchmesser mm
01-5033106	BG-600	2	5-6
01-5033108	BG-800	2	7-8
01-5033110	BG-1000	2	9-10
01-5033112	BG-1200	2	10-12,5
01-5033116	BG-1600	2	13-16
01-5033120	BG-2000	2	17-20
01-5033125	BG-2500	2	21-25
01-5033134	BG-3400	2	26-34

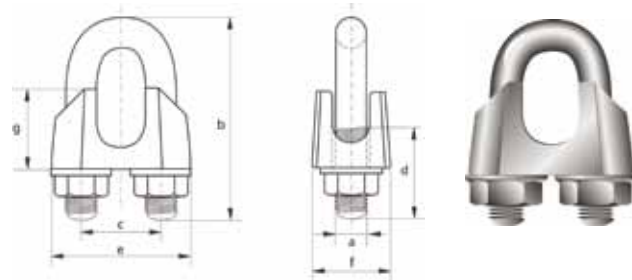


Drahtseilklemme

Drahtseilklemme, verzinkt DIN EN 13411-5 Wire rope clips DIN EN 13411-5

Material: Körper: gegossener Stahl
U-Bügel: Unlegierter Stahl
Norm: Vormals DIN 1142
Oberflächenbehandlung: Galvanisch verzinkt
Zertifikate: Auf Anfrage!

Material: Bridge : Malleable steel
U-bolt: Mild steel
Standard: Formerly DIN 1142
Finish: Electro-galvanized
Certification: A works certificate can be supplied upon request

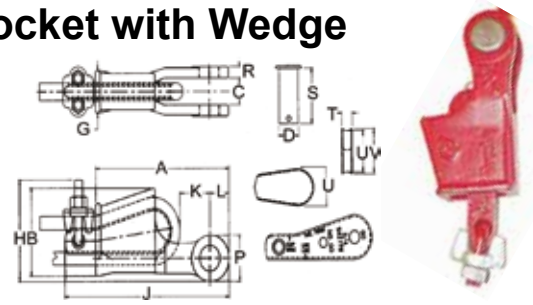


Art. Nr.	Drahtseildurchmesser	Bügeldurchmesser	Länge b	Weite c	Gewindelänge d	Sattel Länge e	Breite f	Höhe g	Gewicht in kg/100 St.
9100001	5	4	25	12	14	25	13	13	2
9100002	6,5	5	32	14	17	30	16	14	4
9100003	8	7	41	18	20	39	20	18	8,2
9100004	10	7	46	20	24	40	20	21	9,2
	12	10	56	24	28	50	25	24	21,5
9100005	13	11	64	29	29	55	28	29	27,5
	14	12	66	28	31	59	30	28	39,5
9100006	16	12	76	34	35	64	32	35	43
9100007	19	12	83	37	36	68	33	40	49
9100008	22	14	96	41	40	74	34	44	68
9100009	26	18	111	46	50	84	38	51	117
9101000	30	18	127	54	55	95	41	59	140
9101001	34	22	141	60	60	105	45	67	213
9101002	40	24	159	68	65	117	49	77	268

Nicht geeignet für Hebeanwendungen

Not approved for lifting

CL Keilendklemme mit Keil / CL Wedge Socket with Wedge



Typ S-421 T

Lieferbar in lackierter oder verzinkter Ausführung
Erreicht 80% der Seil-Mindestbruchkraft
Bohrungen im Seilkeil dienen als Lehre zur
Auswahl der zulässigen Seildurchmesser.

Type S-421 T

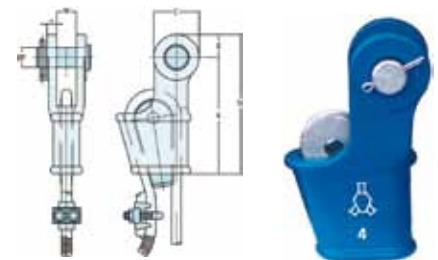
Delivered galvanized or painted.
Generates 80% of the wire rope breaking load.
Holes in the wedge ensure that the proper wire
rope size is being used.

Art. Nr.	Drahtseildurchmesser mm	A	B	C	D	G	H	J†	K†	L	P	R	S	T	U	K†
01-5042010	9-10	145	69,1	20,6	20,6	35,1	77,7	198	47,8	22,4	39,6	11,2	54,1	11,2	31,8	47,8
01-5042013	11-13	175	88,1	25,4	25,4	41,1	95,5	226	32,0	26,9	49,3	12,7	65,0	13,5	44,5	32,0
01-5042016	14-16	210	109	31,8	30,2	53,8	114	273	50,5	31,0	57,2	14,2	82,6	17,5	51,0	55,5
01-5042019	18-19	251	130	38,1	35,1	62,0	134	314	61,2	35,6	66,8	16,8	92,2	19,8	59,5	65,0
01-5042022	20-22	286	149	44,5	41,4	68,5	156	365	63,0	42,4	79,5	19,1	109	22,4	68,5	74,5
01-5042026	24-26	325	161	51,0	51,0	74,7	177	414	77,2	51,0	95,5	22,4	119	26,2	73,0	83,5
01-5042028	28	365	176	57,0	57,0	84,0	194	466	65,0	57,0	108	25,4	138	27,9	82,6	90,5
01-5042032	30-32	415	222	66,5	63,5	90,5	239	520	74,7	59,5	114	26,9	156	30,2	117	125

Abmessungen in mm

Dimensions in mm.

Keilendklemme, verzinkt Open Wedge Socket, Galv.

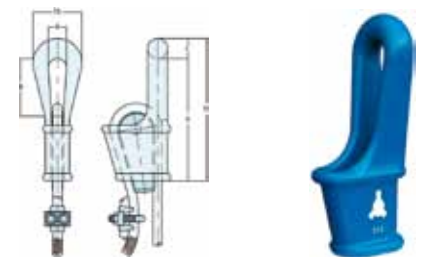


Auch verfügbar mit verzinkten Bolzen oder in
lackierter Standardausführung.
Einschließlich Keil.

Also available: Galv. safety pin.
Painted standard.
Painted safety.
Including wedge.

Art. Nr.	Typ	MBL Tonnen	Drahtseildurchmesser ø mm	A mm	B mm	C mm	ø P mm	T mm	TL mm	W mm	Gewicht kg
01-5044008	OWS 0,25	8	7-8	110	19	36	16	9	129	18	0,8
01-5044010	OWS 0,5	12	9-10	142	23	46	20,6	11	165	20,5	1,7
01-5044013	OWS 1	20	11-13	146	29	57	25	12	175	25	2,1
01-5044016	OWS 2	25	14-16	176	35	70	30	15	211	31	4
01-5044019	OWS 3	40	18-19	212	40	80	35	16	252	38	7
01-5044022	OWS 4	55	20-22	240	48	95	41	19	288	44	10
01-5044026	OWS 5	75	24-26	274	55	110	51	22	329	51	15
01-5044029	OWS 6	90	27-29	310	65	130	57	25	375	57	21
01-5044032	OWS 7	110	30-32	350	73	146	64	28	423	63	31
01-5044036	OWS 8	125	34-36	400	74	148	64	28	474	69	37
01-5044039	OWS 9	150	37-39	450	80	143	70	30	530	76	51
01-5044042	OWS 10	170	40-42	500	87	160	76	33	587	76	64
01-5044048	OWS 11	225	43-48	550	100	186	89	39	650	89	96
01-5044052	OWS 12	280	49-52	640	105	194	95	46	745	101	130
01-5044058	OWS 13	360	54-58	660	125	230	108	54	785	114	180
01-5044068	OWS 14	425	60-68	835	135	250	121	60	970	127	275
01-5044076	OWS 15	460	72-76	1.000	150	270	133	76	1.150	146	440
01-5044086	OWS 16	625	81-86	1.100	152	300	140	79	1.252	159	510

Keilendklemme mit Bügel, verzinkt Closed Wedge Socket, Galv.



Auch verfügbar in lackierter Standardausführung.
Einschließlich Keil

Also available painted.
Including wedge.

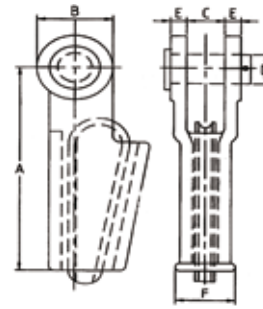
Art. Nr.	Typ	MBL Tonnen	Drahtseildurchmesser mm	A mm	B mm	C mm	K mm	TA mm	TL mm	Gewicht kg
01-5044519	CWS 303	40	18-19	220	100	34	40	90	254	7
01-5044522	CWS 304	55	20-22	225	225	42	47	110	267	9
01-5044526	CWS 305	75	24-26	290	130	50	55	125	340	14
01-5044529	CWS 306	90	27-29	325	145	60	70	152	385	22
01-5044532	CWS 307	110	30-32	360	160	68	75	165	428	30
01-5044536	CWS 308	125	34-36	400	180	68	75	165	468	38
01-5044539	CWS 309	150	37-39	500	240	72	80	185	572	49
01-5044542	CWS 310	170	40-42	600	310	80	90	210	680	65
01-5044548	CWS 311	225	43-48	640	325	90	100	225	730	100
01-5044552	CWS 312	280	49-52	720	375	100	110	245	820	150
01-5044558	CWS 313	360	54-58	775	400	110	120	265	885	175
01-5044564	CWS 314	425	61-64	900	470	120	130	290	1.020	230
01-5044576	CWS 315	460	72-76	1.000	500	130	150	330	1.130	300
01-5044586	CWS 316	625	81-86	1.125	550	135	165	360	1.260	425

Drahtseile & Zubehör

Keilendklemmen



Keilendklemme / Wedge Socket



Keilendklemmen erreichen 80% der Bruchlast des Drahtseils. Einschließlich Keil.

Wedge socket generates 80% of the wire rope breaking load. Including wedge.

Art. Nr.	Drahtseildurchmesser mm	WLL Tonnen	A mm	B mm	C mm	D mm	E mm	F mm	Gewicht kg
5044010	9-10	10	122	47	20	21	11	26	2
5044013	11-13	16	146	57	25	25	12	32	3
5044016	14-16	25	176	70	31	30	15	44	4
5044019	18-19	32	212	80	38	35	16	44	6
5044022	20-22	45	240	96	44	41	19	52	9
5044026	24-26	70	274	114	51	50	22	58	15
5044028	28	100	310	130	57	57	25	66	20
5044032	32	125	350	146	63	64	28	79	25
5044035	35	125	400	148	69	64	28	79	38
5044038	38	150	450	160	76	70	30	93	55
5044041	41	200	500	174	76	76	33	95	66
5044048	44-48	260	550	200	89	89	39	111	90

Toleranz 5%

Drahtseile & Zubehör

Keilendklemmen

