

# Zahnstangenwinde / Rack Jack

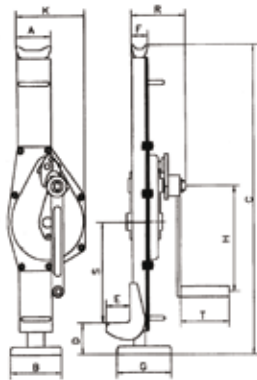
Zahnstangenwinde nach DIN Norm hergestellt, mit Hebegehäuse und fester Kralle, ermöglicht leichtes Heben jeder Ladung.

- Langlebig, auf Grund eines Zylindergetriebe aus qualitativ hoch wertigem, gehärteten Stahl.
- Einfache und sichere Handhabung.
- Beladung am Kopf oder an der Kralle (Kapazität bleibt gleich).
- Sehr standfest durch eine große Fußplatte.
- Nachgewiesenes Sicherheitssystem, entsprechend den deutschen Sicherheitsregeln.
- Mit 25% Überlastung getestet.
- Mit Handgriff ausgestattet.
- Standardgemäß mit Sicherheitskurbel (klappbar).
- Optionen: Knarrenkurbel.

Rack jacks produced to DIN norms, with lifting housing and solid claw, allowing an easy lift of any load.

- Durability, thanks to a cylinder gear made of high quality hardened steel.
- Easy and safe manipulation.
- Loading on head or claw (same capacity).
- High stability due to a large ground plate.
- Proved safety system complying with the German safety Regulations.
- Tested with 25% overload.
- Provided with hand grip.
- Standard with safety crank (foldable).
- Option: ratched crank.

**POWERTEX**®



1,5 - 3 ton



5 - 10 ton

Art. Nr.	04-5010001	04-5010003	04-5010005	04-5010010	
Kapazität in Tonnen	1,5	3	5	10	
Kurbeldruck N	280	350	400	580	
Dimensionen mm	A	81	83	108	
	B	100	130	140	
	C	600-900	735-1.090	730-1.075	800-1.190
	D	60-360	70-425	80-425	100-490
	E	55	60	71	86
	F	46	45	68	76
	G	110	138	170	170
	H	225	249	249	300
	K	147	168	190	252
	R	119	142	155	185
S	175	235	217	187	
T	113	128	128	250	
Gewicht kg	14	20	28	46	

Andere  
Hebeprdukte

Auslegerbalkenblock





# Zahnstangenwinde / Rack Jack

Zahnstangenwinde nach DIN Norm hergestellt, mit verstellbarer Kralle, ermöglicht leichtes Heben jeder Ladung.

- Langlebig, auf Grund eines Zylindergetriebes aus qualitativ hochwertigem gehärteten Stahl.
- Einfache und sichere Handhabung.
- Beladung am Kopf oder der Kralle (Kapazität bleibt gleich).
- Verstellbare Kralle (16 Positionen).
- Sehr standfest durch eine große Fußplatte.
- Nachgewiesenes Sicherheitssystem, entsprechend den deutschen Sicherheitsregeln.
- Mit 25% Überlastung getestet.
- Mit Handgriff ausgestattet.
- Standardgemäß mit Sicherheitskurbel (klappbar).
- Optionen: Knarrenkurbel.

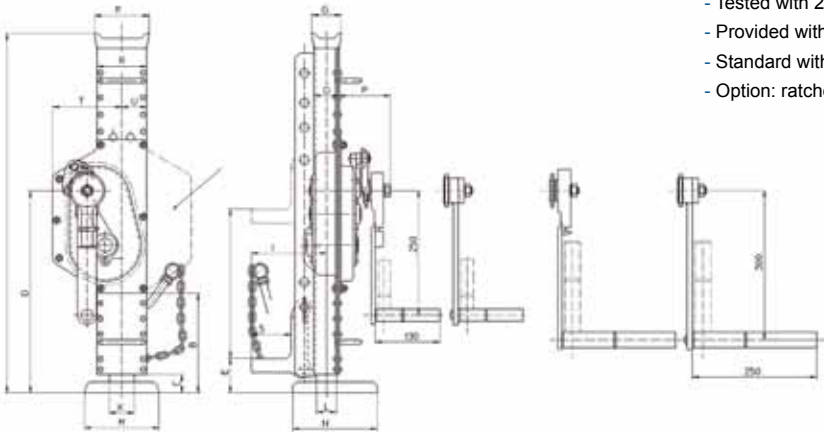


Andere  
Hebeprodukte

Zahnstangenwinden

Rack jacks produced to DIN norms with adjustable claw allowing an easy lift of any load.

- Durability, thanks to a cylinder gear made of high quality hardened steel.
- Easy and safe manipulation.
- Loading on head or claw (same capacity).
- Adjustable claw: 16 positions.
- High stability due to a large ground plate.
- Proved safety system complying with the German safety Regulations.
- Tested with 25% overload.
- Provided with hand grip.
- Standard with safety crank (foldable).
- Option: ratched crank.



Art. Nr.	Typ	Kurbel	A	B	C	D	F	G	H	I	K	L	M	N	O	P	R	S	T	U
04-5011201	1188.1,5S	SIKU	725	237	37	350	100	50	350	129	35	25	130	140	33,5	108	78	70	86	39
04-5011203	1188.3S	SIKU	725	182	40	387	100	50	350	131	45	30	130	140	39,5	94	92	70	132	72
04-5011205	1188.5S	SIKU	722	200	37	406	110	60	300	151	50	40	150	170	51,0	105	100	80	139	50
04-5011210	1188.10S	SIKU	797	167	42	448	125	70	300	182	60	50	150	170	62,5	115	132	90	184	66

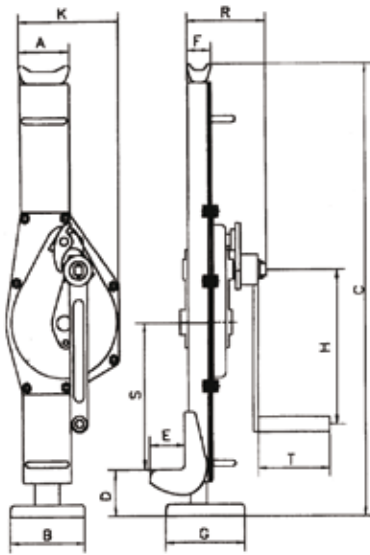
Technische Daten	1188.1,5	1188.3	1188.5	1188.10
Kapazität in Tonnen	1,5 t	3 t	5 t	10 t
Übersetzung	4,5 : 1	9,5 : 1	22,5 : 1	24,8 : 1
Hub/Kurbelumdrehung mm	14	8	4	4
Kurbeldruck	190	250	270	360
Gewicht kg	16,5	22	32	52



# CERTEX Zahnstangenwinde / CERTEX Rack Jack

**CERTEX Heber in hoher Qualität zu wettbewerbsfähigen Preis**

- Einfache und sichere Handhabung.
- Beladung am Kopf oder der Kralle (Kapazität bleibt gleich).
- Sehr standfest durch eine große Fußplatte.
- Mit 25% Überlastung getestet.
- Mit Handgriff ausgestattet.
- Standardgemäß mit Sicherheitskurbel (klappbar).



**CerTEX brand jacks in a high quality to competitive price.**

- Easy and safe manipulation.
- Loading on head or claw (same capacity).
- High stability due to a large ground plate.
- Tested with 25% overload.
- Provided with hand grip.
- Standard with safety crank (foldable).
- Provided with hand grip.

Art. Nr.	04-5010001	04-5010003	04-5010005	04-5010010	
Tragfähigkeit in t	1,5	3	5	10	
Hebelkraft in N (Bei max. Tragf.)	200	350	400	580	
Abmessungen in mm	A	81	83	108	
	B	100	130	140	
	C	600-900	735-1.090	730-1.075	800-1.190
	D	70-370	70-425	80-425	100-490
	E	55	60	71	86
	F	46	45	68	76
	G	110	138	170	170
	H	225	249	249	300
	K	147	170	190	282
	R	119	140	155	285
S	166	235	217	287	
T	112	128	128	230	
Eigengewicht in kg	16	20	28	46	

Andere  
Hebeprödukte

Zahnstangenwinden

