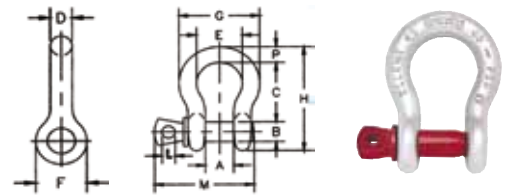


Crosby Ankerschäkel mit Ösenbolzen G-209

Crosby Shackle G-209

Geschmiedet und vergütet.
Bolzen aus legiertem Stahl.
Feuerverzinkt oder lackiert.
Tragfähigkeit eingepreßt.
Sicherheitsfaktor 6:1.

Forged alloy steel.
Hot dip galvanized.
Supplied with alloy pins.
Marked with WLL.
Safety factor: 6:1.



Art. Nr.	Nominale Grösse (in.)	WLL WLL t	Gewicht pro Stck. kg	Dimension (mm)						Dimension (mm)						Toleranz +/-	
				A	B	C	D	E	F	G	H	L	M	P	C	A	
03-3013001	3/16	0.33	0,02	9,70	6,35	22,4	4,83	15,2	14,2	24,9	37,3	4,06	28,5	4,83	1,50	1,50	
03-3013002	1/4	0.50	0,05	11,9	7,87	28,7	6,35	19,8	15,5	32,5	46,7	4,83	35,1	6,35	1,50	1,50	
03-3013003	5/16	0.75	0,09	13,5	9,65	31,0	7,87	21,3	19,1	37,3	53,0	5,59	42,2	7,87	1,50	1,50	
03-3013004	3/8	1	0,14	16,8	11,2	36,6	9,65	26,2	23,1	45,2	63,5	6,35	51,5	9,65	3,30	1,50	
03-3013005	7/16	1.5	0,17	19,0	12,7	42,9	11,2	29,5	26,9	51,5	74,0	7,87	60,5	11,2	3,30	1,50	
03-3013006	1/2	2	0,29	20,6	16,0	47,8	12,7	33,3	30,2	58,5	83,5	9,65	68,5	12,7	3,30	1,50	
03-3013007	5/8	3.25	0,63	26,9	19,1	60,5	16,0	42,9	38,1	74,5	106	11,2	85,0	17,5	3,30	1,50	
03-3013008	3/4	4.75	1,02	31,8	22,4	71,5	19,1	51,0	46,0	89,0	126	12,7	101	20,6	6,35	1,50	
03-3013009	7/8	6.5	1,53	36,6	25,4	84,0	22,4	58,0	53,0	102	148	12,7	114	24,6	6,35	1,50	
03-3013010	1	8.5	2,41	42,9	28,7	95,5	25,4	68,5	60,5	119	167	14,2	129	26,9	6,35	1,50	
03-3013011	1 1/8	9.5	3,09	46,0	31,8	108	29,5	74,0	68,5	131	190	16,0	142	31,8	6,35	1,50	
03-3013012	1 1/4	12	4,31	51,5	35,1	119	32,8	82,5	76,0	146	210	17,5	156	35,1	6,35	1,50	
03-3013013	1 3/8	13.5	6,01	57,0	38,1	133	36,1	92,0	84,0	162	234	19,1	174	38,1	6,35	3,30	
03-3013014	1 1/2	17	7,80	60,5	41,4	146	39,1	98,5	92,0	175	254	20,6	187	41,2	6,35	3,30	
03-3013015	1 3/4	25	13,8	73,0	51,0	178	46,7	127	106	225	313	25,4	231	57,0	6,35	3,30	
03-3013016	2	35	20,4	82,5	57,0	197	53,0	146	122	253	347	31,0	263	61,0	6,35	3,30	
03-3013017	2 1/2	55	38,9	105	70,0	267	67,0	184	145	327	453	35,1	330	79,5	6,35	6,35	

Kettens-
behör

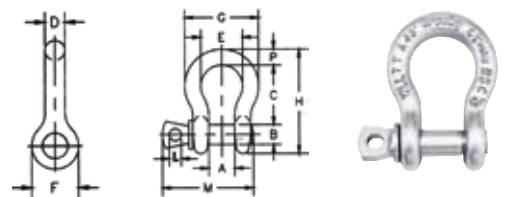
Schäkel

Crosby Ankerschäkel mit Ösenbolzen G-209-A

Crosby Shackle G-209-A

Geschmiedet und vergütet.
Bolzen aus legiertem Stahl.
Feuerverzinkt oder lackiert.
Tragfähigkeit eingepreßt.
Sicherheitsfaktor 4:1.
Höhere Tragfähigkeit als G-209.

Forged alloy steel.
Hot dip galvanized.
Supplied with alloy pins.
Marked with WLL.
Safety factor: 4:1.
More WLL than G-209.



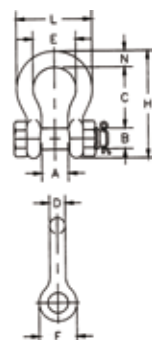
Art. Nr.	Nominale Grösse (in.)	WLL WLL t	Gewicht pro Stck. kg	Dimension (mm)						Dimension (mm)						Toleranz +/-	
				A	B	C	D	E	F	G	H	L	M	P	C	A	
03-3013401	3/8	2	0,14	16,8	11,2	36,6	9,65	26,2	23,1	45,2	63,5	6,35	51,5	9,65	3,30	1,50	
03-3013402	7/16	2.6	0,17	19,1	12,7	42,9	11,2	29,5	26,9	51,5	74,0	7,87	60,5	11,2	3,30	1,50	
03-3013403	1/2	3.3	0,29	20,6	16,0	47,8	12,7	33,3	30,2	58,5	83,5	9,65	68,5	12,7	3,30	1,50	
03-3013404	5/8	5	0,63	26,9	19,1	60,5	16,0	42,9	38,1	74,5	106	11,2	85,0	17,5	3,30	1,50	
03-3013405	3/4	7	1,02	31,8	22,4	71,5	19,1	51,0	46,0	89,0	126	12,7	101	20,6	6,35	1,50	
03-3013406	7/8	9.5	1,53	36,6	25,4	84,0	22,4	58,0	53,0	102	148	12,7	114	24,6	6,35	1,50	
03-3013407	1	12.5	2,41	42,9	28,7	95,5	25,4	68,5	60,5	119	166	14,2	129	26,9	6,35	1,50	
03-3013408	1 1/8	15	3,09	46,0	31,8	108	29,5	74,0	68,5	131	190	16,0	142	31,8	6,35	1,50	
03-3013409	1 1/4	18	4,31	51,5	35,1	119	32,8	82,5	76,0	146	210	17,5	156	35,1	6,35	1,50	
03-3013410	1 3/8	21	6,01	57,0	38,1	133	36,1	92,0	84,0	162	233	19,1	174	38,1	6,35	3,30	



Crosby Ankerschäkel mit Mutter und Splint G-2130 Crosby Shackle G-2130

Geschmiedet und vergütet.
Mit legiertem Bolzen.
Tragfähigkeit eingepreßt.
Feuerverzinkt oder lackiert.
Sicherheitsfaktor 6:1

Forged alloy steel
Hot dip galvanized.
Supplied with alloy pin and nut.
Marked with WLL.
Safety factor: 6:1.



Art. Nr.	Nominale Grösse (in.)	WLL WLL t	Gewicht pro Stck. kg	Dimension (mm)					Dimension (mm)					Toleranz +/-	
				A	B	C	D	E	F	H	L	N	C	A	
03-3013201	3/16	0.33	0,03	9,65	6,35	22,3	4,83	15,2	14,2	37,3	25,0	4,83	1,50	1,50	
03-3013202	1/4	0.50	0,08	11,9	7,87	28,7	6,35	19,8	15,5	46,7	32,5	6,35	1,50	1,50	
03-3013203	5/16	0.75	0,10	13,5	9,65	30,9	7,87	21,3	19,1	54,0	37,3	7,87	1,50	1,50	
03-3013204	3/8	1	0,15	16,8	11,2	36,5	9,65	26,1	23,1	63,0	45,2	9,65	3,30	1,50	
03-3013205	7/16	1.5	0,22	19,1	12,7	42,9	11,2	28,7	26,9	74,0	51,5	11,2	3,30	1,50	
03-3013206	1/2	2	0,36	20,6	16,0	47,7	12,7	33,3	30,2	83,5	58,5	12,7	3,30	1,50	
03-3013207	5/8	3.25	0,76	26,9	19,1	60,5	16,0	42,9	38,1	106	74,5	17,5	3,30	1,50	
03-3013208	3/4	4.75	1,23	31,8	22,4	71,0	19,1	51,0	46,0	126	89,0	20,6	6,35	1,50	
03-3013209	7/8	6.5	1,79	36,6	25,4	84,0	22,4	58,0	53,0	148	102	24,6	6,35	1,50	
03-3013210	1	8.5	2,78	42,9	28,7	95,0	25,4	68,5	60,5	167	119	26,9	6,35	1,50	
03-3013211	1 1/8	9.5	3,75	46,0	31,8	108	28,7	74,0	68,5	190	132	31,8	6,35	1,50	
03-3013212	1 1/4	12	5,31	51,5	35,1	119	31,8	82,5	76,0	210	146	33,1	6,35	1,50	
03-3013213	1 3/8	13.5	7,18	57,0	38,1	133	35,1	92,0	85,0	233	162	38,1	6,35	3,30	
03-3013214	1 1/2	17	9,43	60,5	41,4	146	38,1	98,5	92,0	254	175	41,2	6,35	3,30	
03-3013215	1 3/4	25	15,4	73,0	51,0	178	44,5	127	106	313	225	57,0	6,35	3,30	
03-3013216	2	35	23,7	82,5	57,0	197	51,0	146	122	348	253	61,0	6,35	3,30	
03-3013217	2 1/2	55	44,6	105	70,0	267	66,5	184	145	453	327	79,5	6,35	6,35	
03-3013218	3	85	70	127	82,5	330	76	200	165	546	365	92	6,35	6,35	
03-3013219	3 1/2	120	120	133	95,0	372	92	229	203	626	419	105	6,35	6,35	
03-3013220	4	150	153	140	108	368	104	254	229	653	468	116	6,35	6,35	

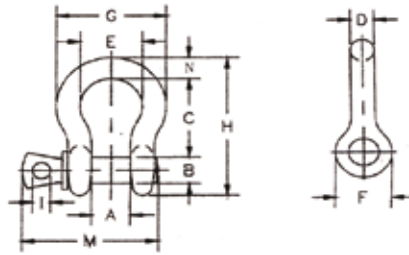
Ketten-
zubehör

Schäkel

CERTEX Schäkel VTG1 / CERTEX Shackle VTG1

Geschmiedet und vergütet.
Markiert mit:
Chargen-Kennzeichnung
Hersteller ID
Tragfähigkeit

Entspricht: RR-C-271 D Type IVA, Grade A, Class 2.
Max. Prüflast = 2 x WLL.



VT-G1 Art. Nr.	Nominale Grösse (in.)	WLL t	A	B	C	D	E	F	G	H	I	M	N	Gewicht Stck./kg
03-3012001	3/16	0,33	9,65	6,35	22,4	4,85	15,2	14,2	24,9	37,3	4,06	28,4	4,85	0,03
03-3012002	1/4	0,50	11,9	7,85	28,7	6,35	19,8	15,5	32,5	46,7	4,85	35,1	6,35	0,05
03-3012003	5/16	0,75	13,5	9,65	31,0	7,85	21,3	19,1	37,3	53,0	5,60	42,2	7,85	0,09
03-3012004	3/8	1	16,8	11,2	36,6	9,65	26,2	23,1	45,2	63,0	6,35	51,5	9,65	0,14
03-3012005	7/16	1-1/2	19,1	12,7	42,9	11,2	29,5	26,9	51,5	74,0	7,85	60,5	11,2	0,17
03-3012006	1/2	2	20,6	16,0	47,8	12,7	33,3	30,2	58,5	83,5	9,65	68,5	12,7	0,33
03-3012007	5/8	3-1/4	26,9	19,1	60,5	16,0	42,9	38,1	74,5	106	11,2	85,0	17,5	0,62
03-3012008	3/4	4-3/4	31,8	22,4	71,5	19,1	51,0	46,0	89,0	126	12,7	101	20,6	1,07
03-3012009	7/8	6-1/2	36,6	25,4	84,0	22,4	58,0	53,0	102	148	12,7	114	24,6	1,64
03-3012010	1	8-1/2	42,9	28,7	95,5	25,4	68,5	60,5	119	167	14,2	129	26,9	2,28
03-3012011	1-1/8	9-1/2	46,0	31,8	108	29,5	74,0	68,5	131	190	16,0	142	31,8	3,36
03-3012012	1-1/4	12	51,5	35,1	119	32,8	92,5	76,0	146	210	17,5	156	35,1	4,31
03-3012013	1-3/8	13-1/2	57,0	38,1	133	36,1	92,0	84,0	162	233	19,1	174	38,1	6,14
03-3012014	1-1/2	17	60,5	41,4	146	39,1	98,5	92,0	175	254	20,6	187	41,1	7,80
03-3012015	1-3/4	25	73,0	51,0	178	46,7	127	106	225	313	25,4	231	57,0	12,6
03-3012016	2	35	82,5	57,0	197	53,0	146	122	253	348	31,0	263	61,0	20,4
03-3012018	2-1/2	55	105	70,0	267	69,0	184	145	327	453	35,1	330	79,5	38,9

Vergüteter Schmiedestahl
Galv. verzinkt
Mit Augbolzen
Mit Tragfähigkeitskennzeichnung
Sicherheitsbeiwert = 6:1.

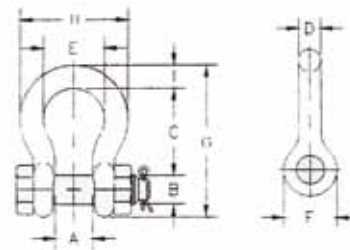
Forged alloy steel.
Hot dip galvanized.
Supplied with alloy screw pin.
Marked with WLL.
Safety factor: 6:1.

Kettenzu-
behör

CERTEX Schäkel VTG3 / CERTEX Shackle VTG3

Geschmiedet und vergütet.
Markiert mit:
Chargen-Kennzeichnung
Hersteller ID
Tragfähigkeit

Entspricht: RR-C-271 D Type IVA, Grade A, Class 3.
Max. Prüflast = 2 x WLL.



VT-G1 Art. Nr.	Nominale Grösse (in.)	WLL t	A	B	C	D	E	F	G	H	I	Gewicht Stck./kg
03-3012201	3/16	0,33	9,65	6,35	22,4	4,85	15,2	14,2	37,2	24,9	4,85	0,03
03-3012202	1/4	0,50	11,9	7,85	28,7	6,35	19,8	15,5	46,7	32,5	6,35	0,05
03-3012203	5/16	0,75	13,5	9,65	31,0	7,85	21,3	19,1	53,0	37,3	7,85	0,10
03-3012204	3/8	1	16,8	11,2	36,6	9,65	26,2	23,1	63,0	45,2	9,65	0,15
03-3012205	7/16	1-1/2	19,1	12,7	42,9	11,2	29,5	26,9	74,0	51,5	11,2	0,22
03-3012206	1/2	2	20,6	16,0	47,8	12,7	33,3	30,2	83,5	58,5	12,7	0,36
03-3012207	5/8	3-1/4	26,9	19,1	60,5	16,0	42,9	38,1	106	74,5	17,5	0,76
03-3012208	3/4	4-3/4	31,8	22,4	71,5	19,1	51,0	46,0	126	89,0	20,6	1,23
03-3012209	7/8	6-1/2	36,6	25,4	84,0	22,4	58,0	53,0	148	102	24,6	1,79
03-3012210	1	8-1/2	42,9	28,7	95,5	25,4	68,5	60,5	167	119	26,9	2,57
03-3012211	1-1/8	9-1/2	46,0	31,8	108	28,7	74,0	68,5	190	131	31,8	3,75
03-3012212	1-1/4	12	51,5	35,1	119	31,8	82,5	76,0	210	146	35,1	5,31
03-3012213	1-3/8	13-1/2	57,0	38,1	133	35,1	92,0	84,0	233	162	38,1	7,18
03-3012214	1-1/2	17	60,5	41,4	146	38,1	98,5	92,0	254	175	41,1	9,43
03-3012215	1-3/4	25	73,0	51,0	178	44,5	127	106	313	225	57,0	15,4
03-3012216	2	35	82,5	57,0	197	51,0	146	122	348	253	61,0	23,7
03-3012218	2-1/2	55	105	70,0	267	66,5	184	145	453	327	79,5	44,61
03-3012220	3	85	127	82,5	330	76,0	200	165	546	365	92,0	70
03-3012222	3-1/2	120	133	95,5	372	92,0	229	203	626	419	105	120
03-3012224	4	150	140	108	368	104	254	229	653	468	116	153

Vergüteter Schmiedestahl.
Galv. verzinkt.
Mit Bolzen, Mutter und Splint.
Mit Tragfähigkeitskennzeichnung.
Sicherheitsbeiwert = 6:1

Forged alloy steel.
Hot dip galvanized.
Supplied with head-bolt in alloy
steel with nut and cotter pin.
Marked with WLL.
Safety factor: 6:1



Green Pin® Standard Schäkkel

Gerade Schäkkel mit Sicherheitsbolzen, Mutter und Splint

Material: Bügel und Bolzen hochfester Stahl, Güteklasse 6, vergütet.
Sicherheitsfaktor: Mindestbruchlast = 6-fache WLL.
Normen: EN 13889 und erfüllt die Leistungsanforderungen der US Fed. Spec. RR-C-271. Type IVB Class 3, Grade A.
Oberflächenbehandlung: feuerverzinkt.
Temperatureinsatzbereich: -20°C bis +200°C.
Zertifikate: auf Wunsch erstellen wir zu diesem Produkt kostenlos ein Werkszeugnis, Vormaterialzeugnis, Hersteller Prüfzeugnis und / oder eine EG-Konformitätserklärung.

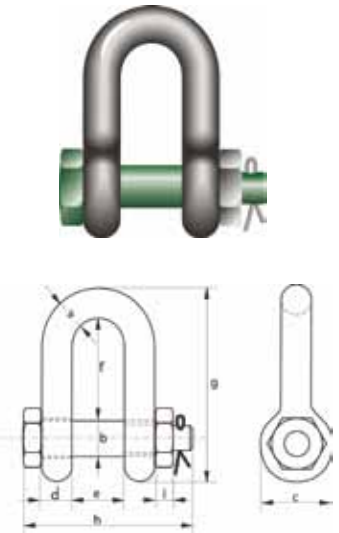


Art. Nr.	Nenn Grösse	WLL	a	b	c	d	e	f	g	h	i	kg/Stück
8112001	1/2	2	13,5	16	34	13,5	22	43	85	83	13	0,39
8112002	5/8	3,25	16	19	40	16	27	51	105	99	17	0,67
8112003	3/4	4,75	19	22	47	19	31	59	125	115	20	1,08
8112004	7/8	6,5	22	25	53	22	36	73	144	131	23	1,66
8112005	1	8,5	25	28	60	25	43	85	161	151	25	2,46
8112006	1 1/8	9,5	28	32	67	28	47	90	179	167	28	3,40
8112007	1 1/4	12	32	35	74	32	51	94	199	179	31	4,51
8112008	1 3/8	13,5	35	38	80	35	57	115	220	198	34	6,10
8112009	1 1/2	17	38	42	89	38	60	127	239	203	19	7,63
8113000	1 3/4	25	45	50	104	45	74	149	283	244	24	13,25
8113001	2	35	50	57	119	50	83	171	333	270	27	18,53
8113004	2 1/4	42,5	57	65	134	57	95	190	360	302	30	25,94
8113002	2 1/2	55	65	70	145	65	105	203	399	330	33	35,33
8113003	3	85	75	83	163	75	127	229	455	376	40	52,97

Green Pin® Standard Shackles

dee shackles with safety bolt

Material: bow and pin high tensile steel, Grade 6, quenched and tempered.
Safety Factor: MBL equals 6 x WLL.
Standard: EN 13889 and meets performance requirements of US Fed. Spec. RR-C-271 Type IVB Class 3, Grade A.
Finish: hot dipped galvanized.
Temperature Range: -20°C up to +200°C.
Certification: at no extra charges this product can be supplied with a works certificate, certificate of basic raw material, manufacturer test certificate and/or EC Declaration of Conformity.



Ketten-
zubehör

Green Pin® Standard Schäkkel

Gerade Schäkkel mit Augbolzen

Material: Bügel und Bolzen hochfester Stahl, Güteklasse 6, vergütet.
Sicherheitsfaktor: Mindestbruchlast = 6-fache WLL.
Normen: EN 13889 und erfüllt die Leistungsanforderungen der US Fed. Spec. RR-C-271. Type IVB Class 2, Grade A.
Oberflächenbehandlung: feuerverzinkt.
Temperatureinsatzbereich: -20°C bis +200°C.
Zertifikate: auf Wunsch erstellen wir zu diesem Produkt kostenlos ein Werkszeugnis, Vormaterialzeugnis, Hersteller Prüfzeugnis und / oder eine EG-Konformitätserklärung.

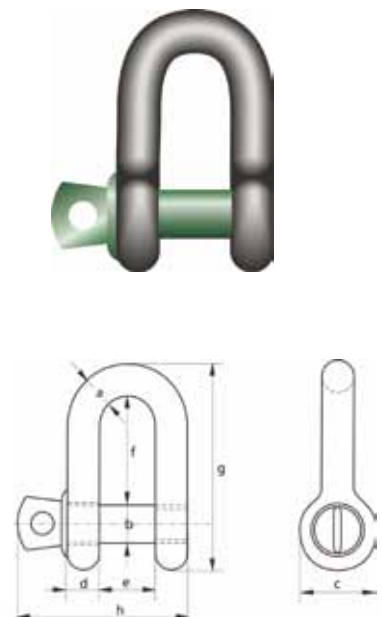


Art. Nr.	Nenn Grösse	WLL	a	b	c	d	e	f	g	h	kg/Stück
8111003	3/16	0,33	5	6	12,5	5	9,5	20	38	31	0,02
8110010	1/4	0,5	7	8	17	7	12	22	47	40	0,05
8110011	5/16	0,75	9	10	21	9	13,5	27	56	49	0,09
8110000	3/8	1	10	11	23	10	17	31	66	56	0,14
8110012	7/16	1,5	11	13	26	11	19	37	74	68	0,32
8110001	1/2	2	13,5	16	34	13,5	22	43	85	76	0,54
8110002	5/8	3,25	16	19	40	16	27	51	105	93	0,87
8110003	3/4	4,75	19	22	47	19	31	59	125	107	1,34
8110004	7/8	6,5	22	25	53	22	36	73	144	123	2,08
8110005	1	8,5	25	28	60	25	43	85	161	141	2,77
8110006	1 1/8	9,5	28	32	67	28	47	90	179	158	3,72
8110007	1 1/4	12	32	35	74	32	51	94	199	176	5,14
8110008	1 3/8	13,5	35	38	80	35	57	115	220	192	6,85
8110009	1 1/2	17	38	42	89	38	60	127	239	208	11,45
8111000	1 3/4	25	45	50	104	45	74	149	283	250	16,86
8111001	2	35	50	57	119	50	83	171	333	281	24,61
8111004	2 1/4	42,5	57	65	134	57	95	190	360	321	32,65
8111002	2 1/2	55	65	70	145	65	105	203	399	355	39,59

Green Pin® Standard Shackles

dee Shackles with screw collar pin

Material: bow and pin high tensile steel, Grade 6, quenched and tempered
Safety Factor: MBL equals 6 x WLL.
Standard: EN 13889 and meets performance requirements of US Fed. Spec. RR-C-271 Type IVB Class 3, Grade A.
Finish: hot dipped galvanized.
Temperature Range: -20°C up to +200°C.
Certification: at no extra charges this product can be supplied with a works certificate, certificate of basic raw material, manufacturer test certificate and/or EC Declaration of Conformity.



Schäkkel

Green Pin® Standard Schäkkel

Geschweißte Schäkkel mit Sicherheitsbolzen, Mutter und Splint

Material: Bügel und Bolzen hochfester Stahl, Güteklasse 6, vergütet.

Sicherheitsfaktor: Mindestbruchlast = 6-fache WLL.

Normen: EN 13889 und erfüllt die Leistungsanforderungen der US Fed. Spec. RR-C-271 Type IVA Class 3, Grade A.

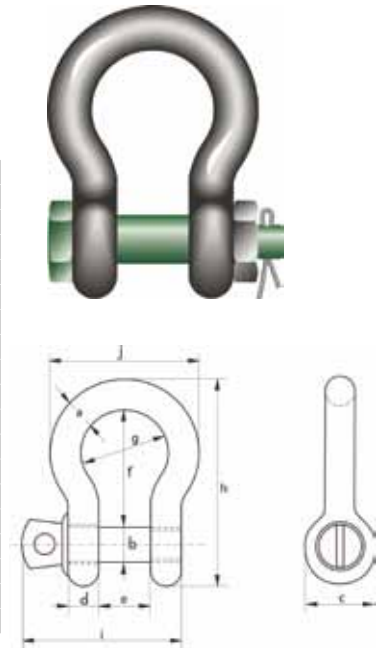
Oberflächenbehandlung: feuerverzinkt.

Temperatureinsatzbereich: -20°C bis +200°C.

Zertifikate: auf Wunsch erstellen wir zu diesem Produkt kostenlos ein Werkszeugnis, Vormaterialzeugnis, Hersteller Prüfzeugnis und / oder eine EG-Konformitätserklärung.



Art. Nr.	Nenngrösse	WLL	a	b	c	d	e	f	g	h	i	j	k	kg/Stück
9156997	1/4	0,5	7	8	17	7	12	29	20	54	43	37	4	0,06
9156998	5/16	0,75	9	10	21	9	13,5	32	22	61	51	42	5	0,11
9157000	3/8	1	10	11	23	10	17	36,5	26	71	61	49	8	0,16
9156999	7/16	1,5	11	13	26	11	19	43	29	80	68	54	11	0,22
9157001	1/2	2	13,5	16	34	13,5	22	51	32	91	83	63	13	0,42
9157002	5/8	3,25	16	19	40	16	27	64	43	114	99	79	17	0,74
9157003	3/4	4,75	19	22	47	19	31	76	51	136	115	94	20	1,18
9157004	7/8	6,5	22	25	53	22	36	83	58	157	131	107	23	1,77
9157005	1	8,5	25	28	60	25	43	95	68	176	151	124	25	2,58
9157006	1 1/8	9,5	28	32	67	28	47	108	75	197	167	137	28	3,66
9157007	1 1/4	12	32	35	74	32	51	115	83	218	179	154	31	4,91
9157008	1 3/8	13,5	35	38	80	35	57	133	92	240	198	170	34	6,54
9157009	1 1/2	17	38	42	89	38	60	146	99	262	203	183	37	8,19
9158000	1 3/4	25	45	50	104	45	74	178	126	314	244	226	40	14,22
9158001	2	35	50	57	119	50	83	197	138	358	270	250	43	19,85
9158005	2 1/4	42,5	57	65	134	57	95	222	160	414	302	287	50	28,33
9158002	2 1/2	55	65	70	145	65	105	260	180	463	330	329	53	39,59
9158003	3	85	75	83	163	75	127	329	190	556	376	355	60	62,00



Green Pin® Standard Shackles

bow shackles with safety bolt

Material: bow and pin high tensile steel, Grade 6, quenched and tempered

Safety Factor: MBL equals 6 x WLL.

Standard: EN 13889 and meets performance requirements of US Fed. Spec. RR-C-271 Type IVA Class 3, Grade A.

Finish: hot dipped galvanized.

Temperature Range: -20°C up to +200°C.

Certification: at no extra charges this product can be supplied with a works certificate, certificate of basic raw material, manufacturer test certificate and/or EC Declaration of Conformity.

Kettenzu-
behör

Schäkkel

Green Pin® Schwerlast Schäkkel

Geschweißte Schäkkel mit Sicherheitsbolzen, Mutter und Splint

Material: Bügel und Bolzen legierter Stahl, Güteklasse 8, vergütet.

Sicherheitsfaktor: Mindestbruchlast = 5-fache WLL.

Oberflächenbehandlung: Bügel silber lackiert, Bolzen grün lackiert, Ausnahme: Schäkkel 120 to feuerverzinkt.

Zertifikate: auf Wunsch erstellen wir zu diesem Produkt kostenlos ein Werkszeugnis, Vormaterialzeugnis, Hersteller Prüfzeugnis, eine EG-Konformitätserklärung. Zu allen Schäkeln ab 150 to wird ein Lloyd's Register of Shipping Prüfplattentest Zertifikat mitgeliefert.

Hinweis: innere Weite und Länge +5% Schmiedetoleranz.



Art. Nr.	Nenngrösse	WLL	a	b	c	d	e	f	g	h	i	j	k	kg/Stück
9158004	3 3/4	120	95	95	215	89	144	381	238	667	440	416	50	110,00
9158007	4	150	105	108	245	100	165	400	275	702	490	485	60	160,00
9158008	4 3/4	200	120	130	288	110	175	500	290	854	520	530	60	235,00
9158006	4 7/8	250	130	140	308	115	200	540	305	921	560	565	65	285,00
9158009	5 5/16	300	140	150	335	120	200	600	305	1018	575	585	70	340,00
9158010	6 1/2	400	170	175	387	160	225	650	325	1137	690	665	70	560,00
9158011	6 7/8	500	180	185	410	160	250	700	350	1213	710	710	70	685,00
9158012	7 5/8	600	200	205	458	185	275	700	375	1267	810	775	70	880,00
9158013	8 1/16	700	210	215	468	200	300	700	400	1287	850	820	70	980,00
9158014	8 1/4	800	210	220	478	200	300	700	400	1294	870	820	70	1100,00
9158015	8 5/8	900	220	230	500	210	320	700	420	1320	920	860	70	1280,00
9158016	9 1/16	1000	240	240	530	210	340	700	420	1360	940	900	70	1460,00
9158017	10 1/4	1250	260	270	600	225	360	700	450	1430	1020	970	70	1990,00
9158018	11	1500	280	290	640	225	360	700	450	1480	1060	1010	70	2400,00

Green Pin® Heavy Duty Shackles

bow shackles with safety bolt

Material: bow and pin alloy steel, Grade 8 quenched and tempered.

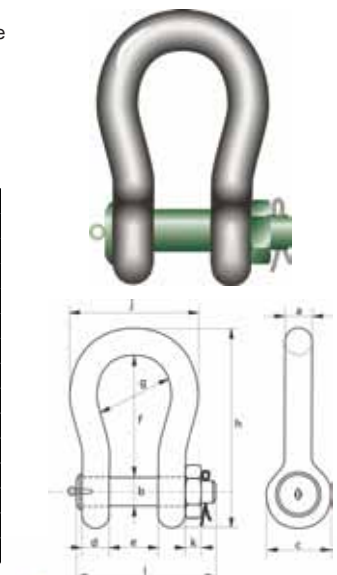
Safety Factor: MBL equals 5 x WLL.

Finish: shackle bow painted silver, pin painted green (120 tons shackle is hot dipped galvanized).

Certification: at no extra charges this product can be supplied with a works certificate, certificate of basic raw material, manufacturer test certificate, EC Declaration of Conformity and all shackles starting from 150 tons are supplied with a Lloyd's Register of Shipping.

Certificate on proof load.

Note: +5% forging tolerance on inside width and length.



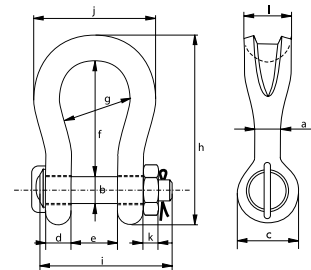
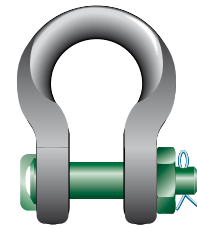
Green Pin® Sling Schäkel

Geschweißte Schäkel mit Sicherheitsbolzen, Mutter und Splint

Material: Bügel und Bolzen legierter Stahl, Güteklasse 8, vergütet.
Sicherheitsfaktor: Mindestbruchlast = 5-fache WLL.
Oberflächenbehandlung: Bügel silber lackiert, Bolzen grün lackiert.
Temperatureinsatzbereich: -20°C bis +200°C.
Zertifikate: auf Wunsch erstellen wir zu diesem Produkt kostenlos ein Werkzeugezeugnis, Vormaterialzeugnis, Hersteller Prüfzeugnis, eine EG-Konformitätserklärung. Zu allen Schäkeln wird ein Lloyd's Register of Shipping Prüflasttest-Zertifikat, ein Magnetpartikelunter-suchungsbericht (MPI) und ein Ultraschalltestbericht (US) mitgeliefert.
Hinweis: innere Weite und Länge ±5% Schmiedetoleranz.



Art. Nr.	WLL t	a mm	b mm	c mm	d mm	e mm	f mm	g mm	h mm	i mm	j mm	k mm	l mm	Gewicht kg/Stück
03-3016302	55	60	57	115	55	95	250	160	396	304	270	45	100	50
03-3016303	75	70	70	140	70	105	290	186	467	359	345	54	120	67
03-3016304	125	85	80	155	85	130	366	220	569	428	410	64	150	110
03-3016305	150	94	95	180	89	140	390	250	627	441	455	50	170	160
03-3016306	200	110	105	200	100	150	480	276	744	474	508	50	205	220
03-3016307	250	126	120	228	110	170	540	300	842	528	600	60	240	320
03-3016308	300	135	134	245	122	185	600	350	926	594	620	70	265	350
03-3016309	400	160	160	295	145	220	575	370	964	686	715	80	320	635
03-3016310	500	170	180	330	160	250	680	450	1.107	763	810	90	340	803
03-3016311	600	190	200	350	170	275	740	490	1.207	828	913	100	370	980
03-3016312	700	200	215	392	190	300	750	540	1.257	878	993	100	400	1.260
03-3016313	800	218	230	420	200	325	850	554	1.395	959	986	110	420	1.430
03-3016314	900	242	255	466	220	350	850	584	1.454	1.040	1.050	120	440	1.650
03-3016315	1.000	280	270	490	240	380	855	614	1.497	1.116	1.176	120	460	2.120
03-3016316	1.250	285	300	510	260	430	930	650	1.620	1.193	1.275	150	530	2.400
03-3016317	1.500	295	320	550	280	460	950	680	1.710	1.278	1.350	160	560	2.980



Ketten-zubehör

Schäkel

Green Pin® “Innenvierkantkopf-Bolzen” Schäkel

Gerade Schäkel mit Innenvierkantkopf-Bolzen

Material: Bügel und Bolzen hochfester Stahl, Güteklasse 6, vergütet
Sicherheitsfaktor: Mindestbruchlast = 6-fache WLL
Normen: erfüllt die Leistungsanforderungen der US Fed. Spec. RR-C-271, Grade A.
Oberflächenbehandlung: feuerverzinkt
Zertifikate: auf Wunsch erstellen wir zu diesem Produkt kostenlos ein Werks-Zeugnis, Vormaterialzeugnis, Hersteller Prüfzeugnis und / oder eine EG-Konformitätserklärung.
Hinweis: Die passenden Schlüssel müssen separat bestellt werden



Art. Nr.	WLL t	a mm	b mm	c mm	d mm	e mm	f mm	g mm	h mm	i mm	Gewicht kg/Stück
03-3019002	2	13.5	16	34	13.5	22	43	85	51	10	0.34
03-3019003	3.25	16	19	40	16	27	51	105	53	10	0.60
03-3019004	4.75	19	22	47	19	31	59	125	74	10	0.98
03-3019005	6.5	22	25	53	22	36	73	144	85	12	1.26
03-3019006	8.5	25	28	60	25	43	85	161	89	12	2.14
03-3019007	9.5	28	32	67	28	47	90	179	110	16	3.05
03-3019008	12	32	35	74	32	51	94	199	122	16	3.56
03-3019009	13.5	35	38	80	35	57	115	220	135	16	5.17
03-3019010	17	38	42	89	38	60	127	239	145	16	6.84

Schlüssel

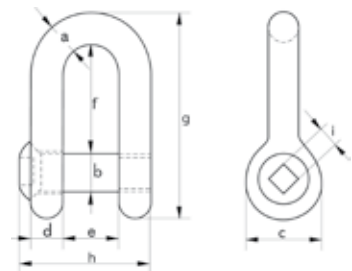
Art. Nr.	Typ
03-3019104	Schlüssel für Innenvierkant-Bolzen
03-3019105	Schlüssel für Innenvierkant-Bolzen



Green Pin® Sunken Hole Shackle

dee shackles with square sunken hole screw pin

Material: Bow and pin high tensile steel, Grade 6, quenched and tempered.
Safety Factor: MBL equals 6 : 1.
Finish: Hot dipped galvanized.
Certification: at no extra charges this product can be supplied with a works certificate, certificate of basic raw material, manufacturer test certificate and/or EC Declaration of Conformity.
Note: Key P-4170 for unscrewing the pin must be ordered separately.



Green Pin® Standard Schäkel

Geschweißte Schäkel mit Augbolzen

Material: Bügel und Bolzen hochfester Stahl, Güteklasse 6, vergütet

Sicherheitsfaktor: Mindestbruchlast = 6-fache WLL

Normen: EN 13889 und erfüllt die Leistungsanforderungen der US Fed. Spec. RR-C-271. Type IVA Class 2, Grade A.

Oberflächenbehandlung: feuerverzinkt.

Temperatureinsatzbereich: -20°C bis +200°C.

Zertifikate: auf Wunsch erstellen wir zu diesem Produkt kostenlos ein Werkszeugnis, Vormaterialzeugnis, Hersteller Prüfzeugnis und / oder eine EG-Konformitätserklärung.



Art. Nr.	Nenngröße	WLL	a	b	c	d	e	f	g	h	i	j	kg/Stück
9154996	3/16	0,33	5	6	12,5	5	9,5	22	16	41	31	28	0,02
9154997	1/4	0,5	7	8	17	7	12	29	20	54	40	37	0,05
9154998	5/16	0,75	9	10	21	9	13,5	32	22	61	49	42	0,10
9155000	3/8	1	10	11	23	10	17	36,5	26	71	56	49	0,14
9154999	7/16	1,5	11	13	26	11	19	43	29	80	68	54	0,19
9155001	1/2	2	13,5	16	34	13,5	22	51	32	91	76	63	0,36
9155002	5/8	3,25	16	19	40	16	27	64	43	114	93	79	0,63
9155003	3/4	4,75	19	22	47	19	31	76	51	136	107	94	1,01
9155004	7/8	6,5	22	25	53	22	36	83	58	157	123	107	1,50
9155005	1	8,5	25	28	60	25	43	95	68	176	141	124	2,21
9155006	1 1/8	9,5	28	32	67	28	47	108	75	197	158	137	3,16
9155007	1 1/4	12	32	35	74	32	51	115	83	218	176	154	4,31
9155008	1 3/8	13,5	35	38	80	35	57	133	92	240	192	170	5,55
9155009	1 1/2	17	38	42	89	38	60	146	99	262	208	183	7,43
9156000	1 3/4	25	45	50	104	45	74	178	126	314	250	226	12,84
9156001	2	35	50	57	119	50	83	197	138	358	281	250	18,15
9156004	2 1/4	42,5	57	65	134	57	95	222	160	414	321	287	26,29
9156002	2 1/2	55	65	70	145	65	105	260	185	463	355	329	37,60

Green Pin® Standard Shackles

bow shackles with screw collar pin

Material: bow and pin high tensile steel, Grade 6, quenched and tempered

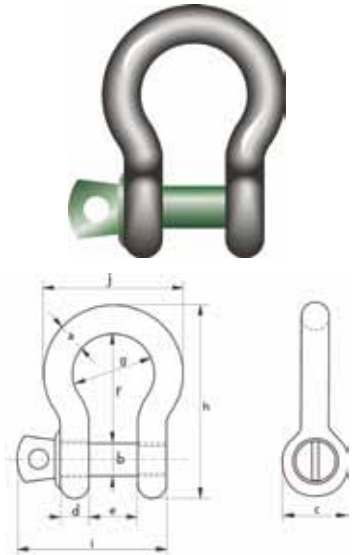
Safety Factor: MBL equals 6 x WLL.

Standard: EN 13889 and meets performance requirements of US Fed. Spec. RR-C-271 Type IVA Class 2, Grade A.

Finish: hot dipped galvanized.

Temperature Range: -20°C up to +200°C.

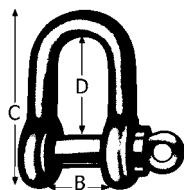
Certification: at no extra charges this product can be supplied with a works certificate, certificate of basic raw material, manufacturer test certificate and/or EC Declaration of Conformity.



Kettenzu-
behör

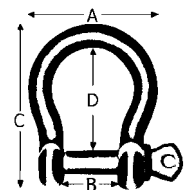
Schäkel

D- & H Schäkel / D- & H Shackle



Galvanisiert / Galvanized.

Art. Nr.	Gewinde	B (mm)	C (mm)	D (mm)
03-3011005	5	10	32	20
03-3011006	6	13	42	26
03-3011008	8	16	53	30
03-3011010	10	19	61	36
03-3011011	11	22	73	44
03-3011012	12	24	80	50
03-3011014	14	28	92	56
03-3011016	16	32	103	62
03-3011020	20	39	125	74
03-3011022	22	42	140	86
03-3011024	24	50	170	105
03-3011028	28	60	185	114
03-3011030	30	67	205	127
03-3011032	32	75	250	146



Galvanisiert / Galvanized.

Art. Nr.	Gewinde	A mm	B mm	C mm	D mm
03-3011105	5	14	10	34	18
03-3011106	6	19	13	40	22
03-3011108	8	27	15	55	34
03-3011110	10	31	19	63	35
03-3011111	11	35	23	73	43
03-3011112	12	40	25	78	46
03-3011116	16	54	32	100	60
03-3011120	20	68	39	120	70
03-3011122	22	70	44	145	88
03-3011124	24	76	55	165	100

Handels D- & H Schäkel nicht zum Heben verwenden.
Commercial D- & H-shackles not approved for lifting.